

CAIMAN

Культиватор TERRO 50H C2



Инструкция по эксплуатации

EAC



Перед тем как приступить к эксплуатации данного изделия, внимательно прочитайте настоящее руководство.

Содержание

Правила техники безопасности	4
Предупреждающие наклейки	7
Техническая информация	8
Распаковка и сборка	9
Включение культиватора	11
Эксплуатация культиватора	12
Остановка культиватора	12
Техническое обслуживание	13
Передвижение и погрузка	14
Регулировка троса сцепления	14
Регулировка троса заднего хода	15
Техобслуживание цепной передачи	15
Приложение	16
Гарантийные обязательства	26

Правила техники безопасности

Обратите особое внимание на указания, сопровождаемые данными знаками:



ВНИМАНИЕ

Указывает на потенциально опасную ситуацию, которая может привести к травмам легкой или средней степени тяжести.



ОСТОРОЖНО

Указывает на потенциально опасную ситуацию, которая может привести к смерти или серьезной травме.



Этот знак призывает вас к осторожности при выполнении определенных операций.

ПРИМЕЧАНИЕ

Подчеркивает общую информацию, заслуживающую особого внимания.

В случае возникновения проблем, а также по любым вопросам в отношении культиватора обращайтесь к официальным дилерам.



ВНИМАНИЕ

Надежная работа культиватора гарантируется только при соблюдении условий эксплуатации, указанных в инструкциях. Прежде чем использовать ваш культиватор, внимательно прочтите данное руководство. В противном случае вы подвергаете себя опасности получения ранений и можете повредить оборудование.

Общие сведения

- Прежде чем использовать машину, ознакомьтесь с правилами работы с ней и описанием ее функций. Освойте способы быстрой остановки двигателя.
- Культиватор может использоваться только в соответствии с рекомендациями руководства по эксплуатации.
- Необходимо помнить, что лицо, использующее машину, несет ответственность за несчастные случаи и повреждения, затрагивающие других лиц и их имущество. На это лицо возлагается обязанность оценить потенциальные риски работы на данной местности и принять все меры предосторожности, необходимые для обеспечения безопасности, особенно на склонах, неровных и скользких поверхностях, рыхлых почвах.
- Не позволяйте пользоваться машиной детям и лицам, не ознакомившимся с данной инструкцией. Местным законодательством может быть установлен минимальный возраст для работы с такими машинами.
- Не допускается работа при наличии других лиц, особенно детей, а также животных, на расстоянии 20 метров от машины; оператор при этом должен полностью контролировать органы управления на рукоятках.
- Не допускается использование машины при приеме медикаментов или иных средств, которые могут ухудшать реакцию или иметь усыпляющий эффект.
- На твердой почве необходимо быть особенно внимательным, так как машина может быть менее устойчивой, чем на уже обрабатывавшейся почве.
- Во время работы надевайте прочную нескользящую обувь и длинные узкие брюки. Нельзя пользоваться машиной босым или в открытой обуви. Рекомендуется также использование средств защиты слуха.
- Культиватор можно использовать только по прямому назначению, то есть для обработки почвы. Любое другое использование может оказаться опасным или повредить машину.

Подготовка к работе

- Необходимо тщательно осмотреть участок, на котором будет использоваться машина, и очистить его от предметов, которые могут быть захвачены машиной (камни, провода, стекло, металлические предметы и т. п.).
- Перед использованием обязателен визуальный осмотр машины, при котором следует убедиться, что орудия и дефлекторы не изношены и не повреждены. Заменяйте все изношенные и поврежденные детали.
- Если машина снабжена кнопкой отключения двигателя, следите за состоянием кабелей соответствующей системы, чтобы при необходимости гарантированно отключить двигатель.
- Убедитесь в отсутствии утечек (бензина, масла и т. д.).
- Не допускается использование машины без защитных накладок или кожухов. Необходимо убедиться, что все крепежные детали надежно зафиксированы.

Использование машины

- Запрещается перевозить на машине людей.
- Запускать машину следует с осторожностью и в соответствии с инструкциями производителя, держа ноги на безопасном расстоянии от орудий.
- Необходимо отключать двигатель, когда машина остается без наблюдения.
- При работе с машиной можно перемещаться только шагом и ни в коем случае не бегом.
- Подтягивать машину к себе и менять направление движения (если эта функция предусмотрена) можно только с большой осторожностью.
- Следует соблюдать безопасную дистанцию относительно вращающихся орудий, задаваемую длиной руля.
- Недопустимо помещать руки или ноги рядом с движущимися деталями или под ними.
- В случае:

- аномальной вибрации,
- заклинивания,
- проблем сцепления,
- соударения с инородным предметом,
- повреждения кабеля отключения двигателя (в зависимости от модели),

немедленно остановить двигатель (если кабель отключения двигателя поврежден, потяните рычаг стартера, как описано в главе «Включение машины», чтобы остановить двигатель), дать машине остыть, отсоединить провод, ведущий к свече зажигания, осмотреть машину и до следующего использования выполнить необходимый ремонт в авторизованном сервисном центре.

- Работать можно только при дневном свете или хорошем искусственном освещении.
- Не допускается использование машины на склонах более 10° (17%).
- Следует работать только поперек склона, а не в гору или под уклон.
- При работе на склонах необходимо тщательно выверять свои движения и менять направление с большой осторожностью.
- Использование иных принадлежностей, отличных от рекомендованных, может превратить вашу машину в источник опасности и вызвать такие ее повреждения, которые не подпадают под действие гарантии.

Обслуживание, хранение и утилизация

- Перед любыми операциями очистки, проверки, замены орудий, регулировки и обслуживания остановите двигатель, подождите 20 минут и отключите свечу зажигания.
- Чтобы заменить фрезы, останавливайте двигатель, отсоединяйте свечу зажигания и надевайте толстые перчатки.
- Следите за затяжкой всех гаек и винтов, чтобы обеспечить безопасность эксплуатации.
- Чтобы уменьшить риск возгорания, двигатель, глушитель и место хранения горючего должны быть очищены от остатков растений, избыточной смазки и любых других воспламеняющихся веществ.

- Не следует ремонтировать детали машины. Заменяйте их новыми фирменными деталями в ремонтной службе.
- Заменяйте фрезы в полном комплекте, чтобы не нарушалось равновесие машины.
- В целях обеспечения вашей безопасности запрещается модифицировать характеристики машины. Не допускается изменение настроек скорости двигателя и использование двигателя на повышенных скоростях. В целях обеспечения безопасности и работоспособности на должном уровне необходимо регулярно выполнять процедуры обслуживания.
- Давайте остыть двигателю перед тем, как поставить машину в закрытое помещение.

Меры предосторожности при работе с культиватором



ОСТОРОЖНО

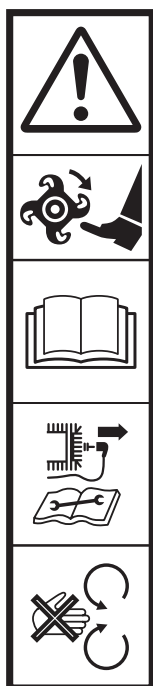
Бензин является легковоспламеняющимся веществом.

- Храните горючее в специально предназначенных для этого емкостях. Заполняйте бак только на открытом воздухе. Во время этой операции запрещается курить.
- Не открывайте крышку бензобака и не наливайте туда бензин, когда двигатель работает и когда бак еще не остыл.
- Если бензин разлился на землю, не пытайтесь запустить двигатель. Выведите машину из этой зоны и исключите появление там источников возгорания, пока бензиновые пары не выветрятся.
- Машину следует хранить в сухом месте. Запрещается хранить машину в помещениях, в которых бензиновые пары могут вступить во взаимодействие с пламенем, искрой или источником сильного нагрева.
- Плотно закрывайте крышки на бензобаке и канистре с бензином.
- Не заливайте полный бак, чтобы бензин не проливался.
- Не оставляйте двигатель работающим в замкнутых пространствах, где могут скапливаться пары окиси углерода. Окись углерода может быть смертельно опасной. Обеспечьте в помещении достаточную вентиляцию.

Передвижение, погрузка, транспортировка.

- Любые действия с культиватором помимо ее непосредственного использования должны осуществляться с выключенным двигателем и отсоединенной свечой зажигания.
- Передвижения машины (когда она непосредственно не используется) следует выполнять с помощью колес, как описано в главе «Передвижение и погрузка».
- При погрузке машины не пытайтесь поднимать ее в одиночку. Вес машины указан на паспортной табличке и в конце настоящего руководства. Выберите способ погрузки, соответствующий весу машины и конкретным условиям, чтобы обеспечить безопасность.
- Погрузка машины на прицеп и снятие с прицепа должны осуществляться с использованием соответствующих наклонных сходней. Правильно закрепите машину на прицепе, чтобы обеспечить полную безопасность транспортировки.
- Транспортировка должна осуществляться на прицепе, с выключенным двигателем и отсоединенной свечой зажигания. Другие средства транспортировки не допускаются.

Предупреждающие наклейки



ВНИМАНИЕ

Опасность!

ВНИМАНИЕ

Вращающиеся фрезы.

ВНИМАНИЕ

Прочитайте руководство пользователя.

ВНИМАНИЕ

Снимите колпачок со свечи зажигания до выполнения работ.

ВНИМАНИЕ

Вращающиеся элементы.

Выбор скорости (опция)



Задний ход

Передний ход

Передний ход (высокая скорость)

Нейтральная передача

Задний ход

Нейтральная передача

Передний ход (низкая скорость)



Выключатель останова двигателя



Стоп

Пуск

Стоп

Рукоятка газа

(В зависимости от используемого двигателя)



1. Быстро

2. Медленно

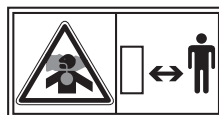
3. Стоп



Предупреждающие знаки



Не касаться горячих поверхностей.



Выхлопные газы опасны. Запрещается использование в плохо проветриваемых помещениях.



Остановить двигатель перед заправкой топливом.

Рычаг сцепления



1

2

1. Сцепление выключено

2. Сцепление включено

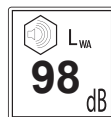


1

2



Запрещается курить, разжигать или подносить огонь.



Гарантированный уровень звуковой мощности.



Надевайте наушники для защиты от шума.



В зависимости от модели машины используются не все приведенные наклейки.

Техническая информация

Модель машины	TERRO 50H C2
Модель двигателя	GC 135
Вес	49 кг
Полезная мощность* 2.7 кВт при числе оборотов двигателя	3600 об/мин
Номинальная мощность 2.3 кВт при числе оборотов двигателя	3600 об/мин
Гарантированный уровень звуковой мощности	98 дБА
Уровень звукового давления на месте оператора EN709:1997/A4:2009	83 дБА
Погрешность измерения	1 дБА
Измеренный уровень звуковой мощности EN709:1997/A4:2009	95 дБА
Погрешность измерения	1 дБА
Уровень вибрации, передаваемой на руки оператора EN709:1997/A4:2009	6.3 м/с ²
Погрешность измерения	2 м/с ²

* Мощность двигателя, указанная в данном документе, является полезной мощностью полученной при испытаниях серийного двигателя в соответствии с нормативным требованием SAE J 1349 при вращении с заданной скоростью. Мощность другого изготовленного мотора может отличаться от указанного значения.

Реальная мощность двигателя, установленного на механизме, будет зависеть от различных факторов, таких как скорость вращения, температура окружающей среды, влажность, атмосферное давление, обслуживание и других.

Распаковка и сборка

ПРИМЕЧАНИЕ

Производитель оставляет за собой право на изменение внешнего вида продукции и технических характеристик без предварительного уведомления.

Распаковка (см. рис. 1.1)



ВНИМАНИЕ

Неправильная сборка данного культиватора может послужить причиной серьезных травм. Необходимо тщательно следовать всем инструкциям.



ВНИМАНИЕ

Проявляйте осторожность, чтобы не повредить кабели и лакокрасочное покрытие изделия при вскрытии упаковки.

Позиция	Содержимое упаковки
A	Блок двигателя
B	Выхлопная решетка *
C	Пакет с инструкциями и деталями
D	Сошник
E	Правая часть руля
F	Левая часть руля
G	Поперечина руля
H	Транспортировочное колесо
I	Защитные крылья
J	Фрезы
K	Опция: дополнительные фрезы
L	Опция: диск для защиты растений
M	Опция: крышка стойки
N	Кожух стойки

* В зависимости от комплектации

Сборка машины (см. рис 1.2)



ВНИМАНИЕ

Неправильная сборка данного культиватора может привести к серьезным травмам. Необходимо тщательно выполнять все указания.

- 1 2 Установка сошника.
- 3 Установка опоры руля.
- 4 Установка крышки стойки (в зависимости от комплектации).

5 – 10 Установка руля.

11 Закрепление сошника.

12 13 Установка транспортировочного колеса.

14 15 Установка рычага газа.

16 17 Установка пускового рычага.

18 19 Установка рычага заднего хода (в зависимости от комплектации).

20 Установка автоматического выключателя (в зависимости от комплектации).

21 Монтаж кабельных зажимов.

22 Установка защитных крыльев.

23 24 Установка орудий.



ВНИМАНИЕ

После сборки всей машины хорошо, но не сильно затяните все винты.

ПРИМЕЧАНИЕ

Любые работы по демонтажу должны выполняться в авторизованном сервисном центре квалифицированным персоналом.

Описание элементов (см. рис. 1.3)

- | | | |
|------------------------------|---------------------------------|---------------------------|
| 1. Рычаг газа * | 5. Выключатель хода/остановка * | 9. Ручка регулировки руля |
| 2. Двигатель | 6. Защитный кожух | 10. Пусковой рычаг |
| 3. Транспортировочное колесо | 7. Сошник | 11. Рычаг заднего хода ** |
| 4. Вращающиеся орудия | 8. Крышка ремня | 12. Задняя крышка ** |

* В зависимости от двигателя

** В зависимости от версии

Заводская табличка (см. рис. 1.4)

- | | | |
|-------------------------|-----------------------------------|---|
| A. Номинальная мощность | D. Год выпуска | G. Идентификация ЕС |
| B. Масса в кг | E. Тип машины | H. 30 = Культиватор с тепловым двигателем |
| C. Серийный номер | F. Название и адрес производителя | |

Транспортировочное колесо (см. рис. 1.5)

A = Рабочее положение

B = Положение транспортировки

Включение культиватора

Залив масла и предельный уровень (см. рис. 2.1)

Заправка топливом (см. рис. 2.2)

Неэтилированный бензин АИ-92.

Открыть кран подачи топлива (см. рис. 2.3)

Установить стартер в положение А (см. рис. 2.4)

Акселератор (см. рис. 2.5)

Установить рукоятку в положение:



Потянуть за ручку стартера (см. рис. 2.6)



При включении машины все время оставайтесь в безопасной зоне.

Стартер (см. рис. 2.7)

Установка стартера в положение В.

Эксплуатация культиватора

Данный культиватор предназначен для выполнения следующих работ:

- Подготовки земли к посадке растений.
- Обработка грядок и цветочных клумб.
- Эта машина не предназначена для профессионального использования.



Перед изменением направления движения обязательно отпустите сцепление.



Соблюдайте зону безопасности радиусом 20 м вокруг машины.



После запуска не оставляйте двигатель работать вхолостую, начинайте работу как можно быстрее, приведя в действие рычаг включения орудий. Нет необходимости разогревать двигатель: работа двигателя вхолостую более 2 минут без включения орудий может привести к серьезным повреждениям системы сцепления и ремня.

Передний ход (см. рис. 3.1)

Задний ход (см. рис. 3.2)



Движение назад может быть опасным.

Перед включением сцепления убедитесь, что позади вас нет никаких препятствий, и сбавьте обороты двигателя.

Остановка культиватора

Остановка фрез (см. рис. 4.1)

Отпустить рычаг сцепления.

Остановка двигателя (см. рис. 4.2)

Установите рукоятку акселератора в положение STOP.



Закрывать кран подачи топлива (см. рис. 4.3)

Техническое обслуживание

Ежедневное обслуживание	
<ul style="list-style-type: none"> ● Затяжка и целостность болтов и гаек. ● Чистота рабочего элемента воздушного фильтра (см. рис. 4.4). <p>ПРИМЕЧАНИЕ не используйте для чистки полиуретанового элемента воздушного фильтра воспламеняющиеся растворители.</p>	<ul style="list-style-type: none"> ● Отсутствие утечек бензина, машинного масла и т. д. (см. рис. 2.1 и 2.2). ● Безопасность для окружающей среды. ● Отсутствие вибрации и сильного шума.
Каждые 8 часов работы или один раз в день	
<ul style="list-style-type: none"> ● Очистить двигатель и проверить болты и гайки. ● Проверить и долить масло до уровня (пополняйте каждый день до максимального уровня). 	
Каждые 50 часов работы или каждую неделю	
<ul style="list-style-type: none"> ● Заменить масло двигателя (каждые 100 часов). <ul style="list-style-type: none"> ● Очистить свечу (каждые 100 часов). ● Очистить воздухоочиститель. 	
Каждые 200 часов работы или каждый месяц	
<ul style="list-style-type: none"> ● Замена рабочего элемента воздухоочистителя. <ul style="list-style-type: none"> ● Очистить топливный тигель. ● Очистить и отрегулировать свечу и электроды. 	
Каждые 300 часов работы	
<ul style="list-style-type: none"> ● Проверить и отрегулировать ход клапанов. 	
Каждые 500 часов работы	
<ul style="list-style-type: none"> ● Очистить нагар головок цилиндра. ● Очистить и отрегулировать карбюратор. 	
Каждые 1000 часов работы	
<ul style="list-style-type: none"> ● Общий осмотр двигателя при необходимости. 	

Передвижение и погрузка

Передвижение машины (см. рис. 5.1)



Остановить двигатель.

A: Перевести колесо в транспортное положение.

B: Установить руль в нижнее положение, чтобы было удобнее перемещать машину.

C: С помощью руля поднять фрезы и начать движение вперед.

Регулировка троса сцепления

См. рис. 6.1

Если при включенном сцеплении движение происходит рывками или фрезы не вращаются, требуется регулировка троса сцепления.

См. рис. 6.2

Остановить машину и отсоединить свечу зажигания.

См. рис. 6.3

A: Ослабить гайку натяжения троса сцепления.

B: Отрегулировать натяжение так, чтобы конец рычага сцепления имел свободный ход 20 мм.

C: ● Затянуть гайку.

● Установить свечу зажигания.

● Запустить машину и убедиться, что достигнут желаемый эффект.

● Если проблема не была устранена, свяжитесь со своим дилером.

Регулировка троса заднего хода

См. рис. 6.4

Если при включенном сцеплении слышен сильный шум или фрезы не вращаются, требуется регулировка троса заднего хода.

См. рис. 6.5

Остановить машину и отсоединить свечу зажигания.

См. рис. 6.6

A: Ослабить гайку натяжения троса, отходящего от рычага переключения направления движения.

B: Отрегулировать натяжение так, чтобы конец рычага имел свободный ход 5 мм.

C: ● Затянуть гайку.

- Установить свечу зажигания.
- Запустить машину и убедиться, что достигнут желаемый эффект.
- Если проблема не была устранена, свяжитесь со своим дилером.

Техобслуживание цепной передачи

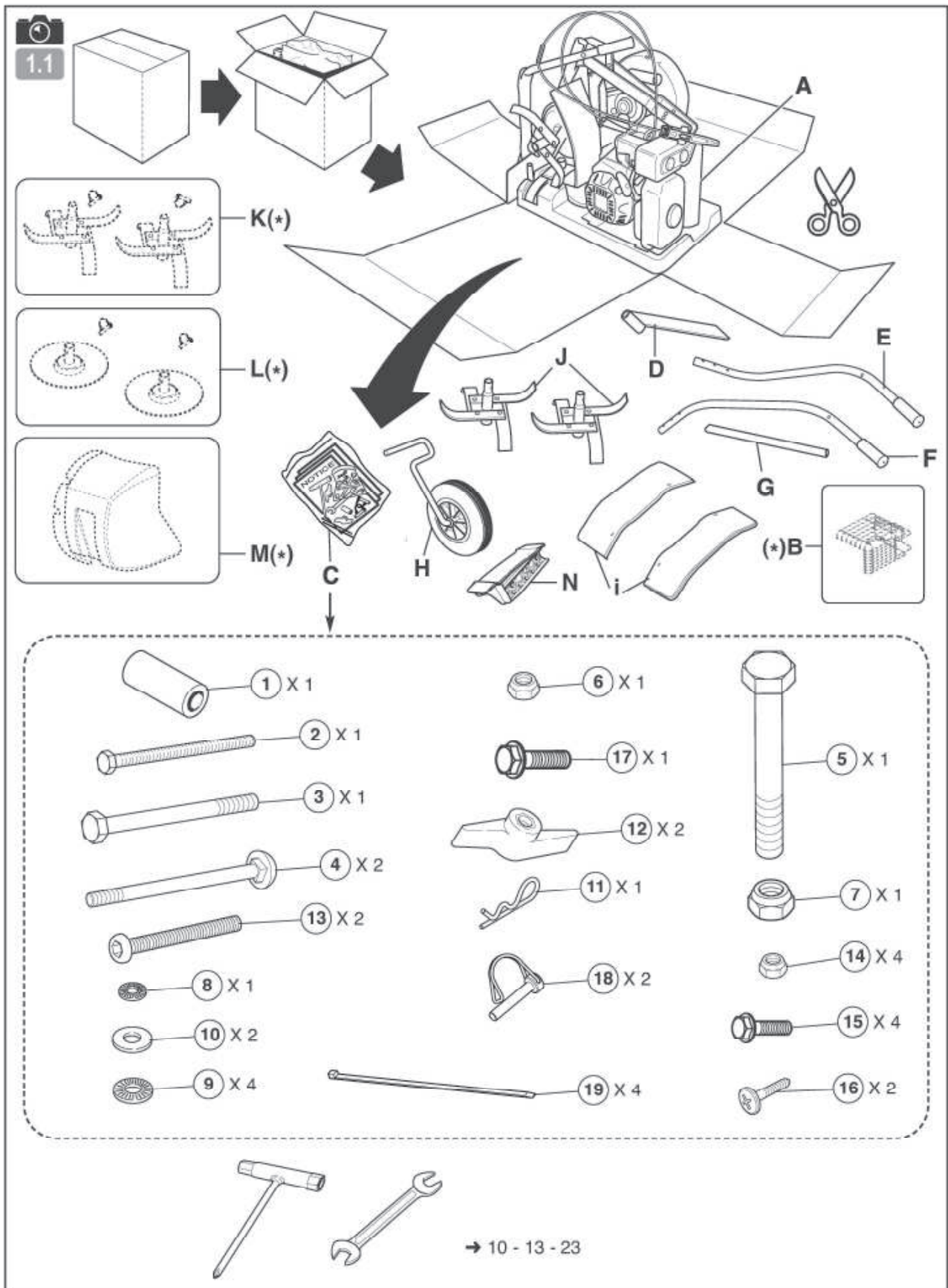
См. рис. 7.1

Выполняйте смазку передачи вашей машины каждые 50 часов и не реже одного раза в год перед помещением на хранение на зимний период.

Используйте литиевую смазку в тубике.

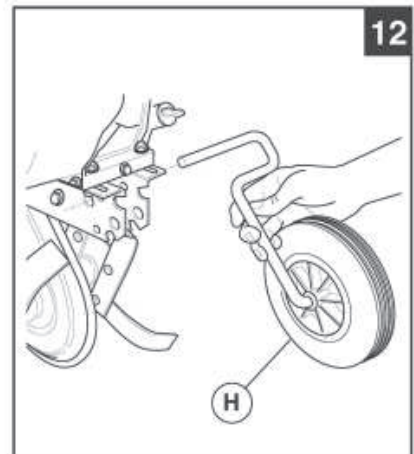
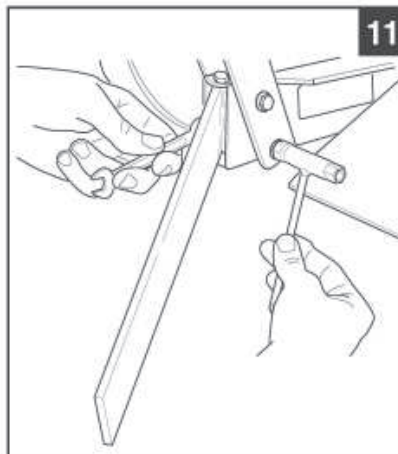
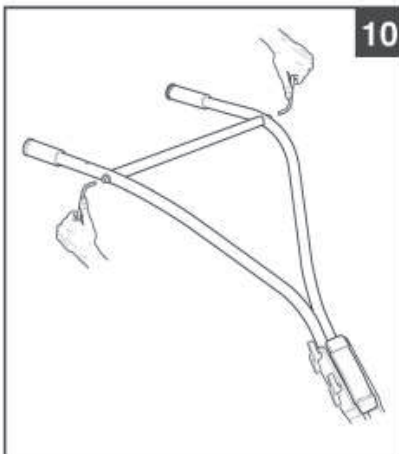
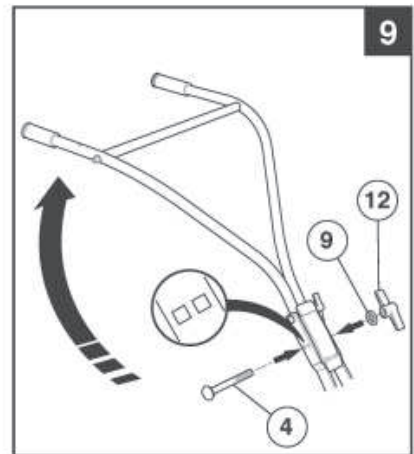
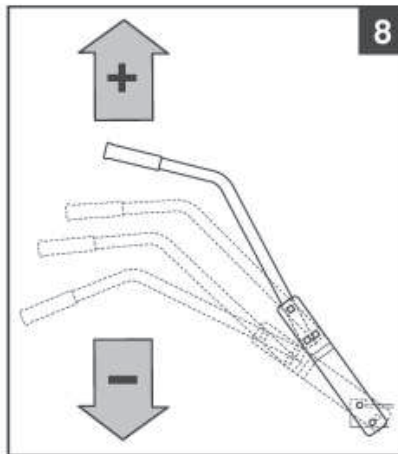
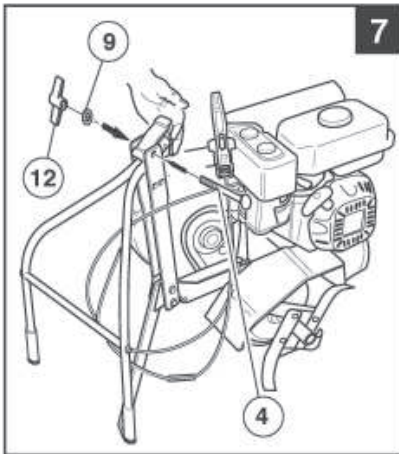
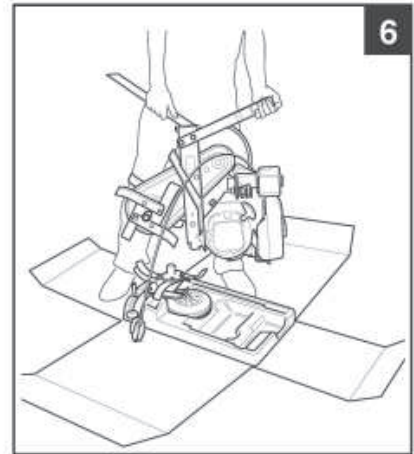
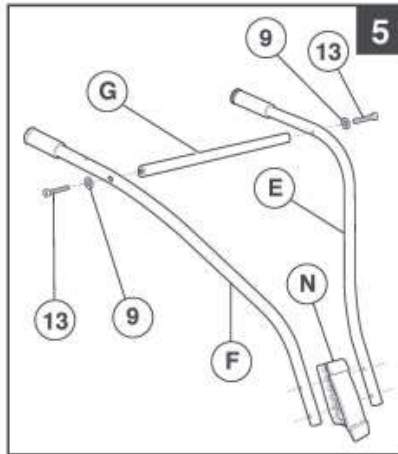
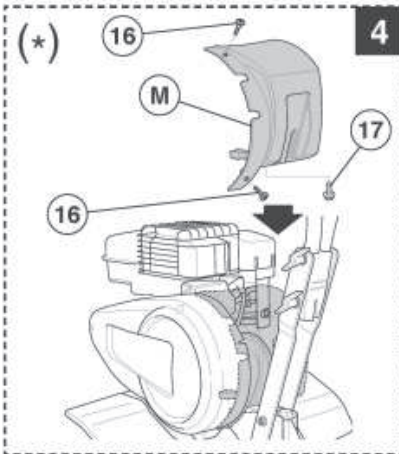
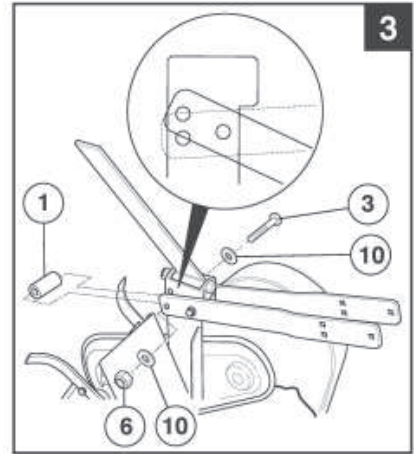
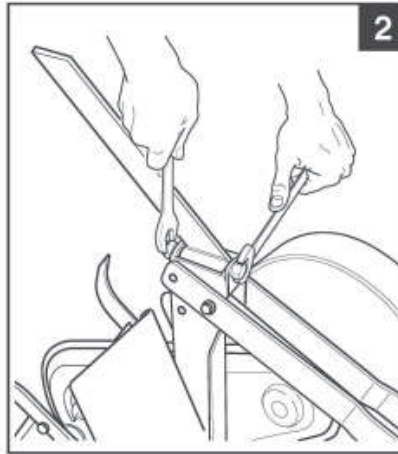
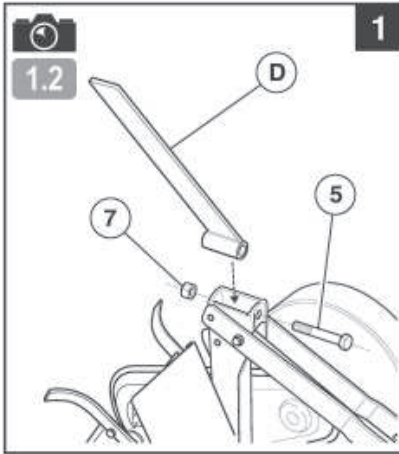
- Извлеките пробку в верхней части передачи.
- Нанесите 20 г литиевой смазки.
- Установите пробку на место.
- Вращайте фрезы в течение 30 секунд.

Приложение

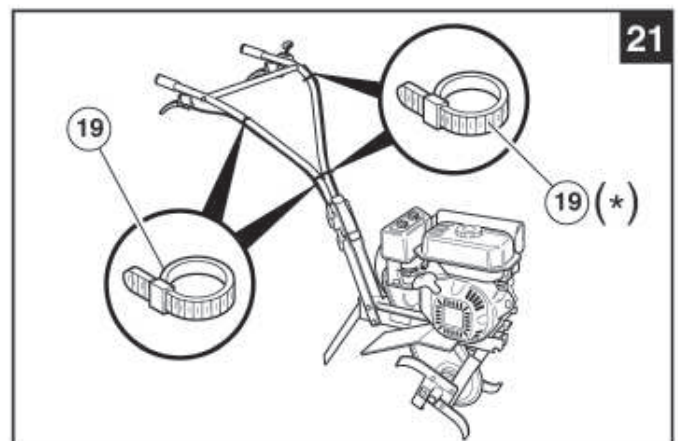
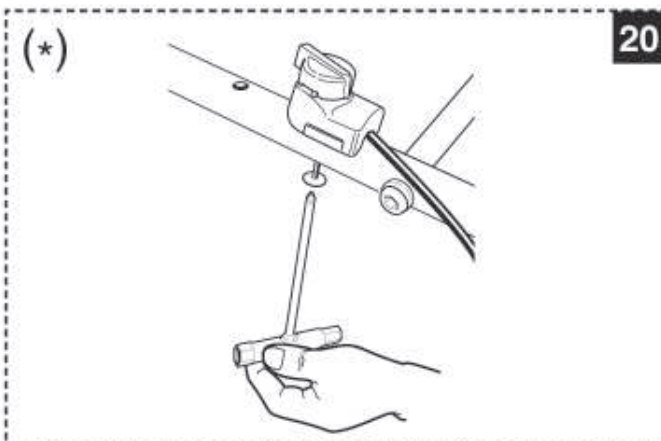
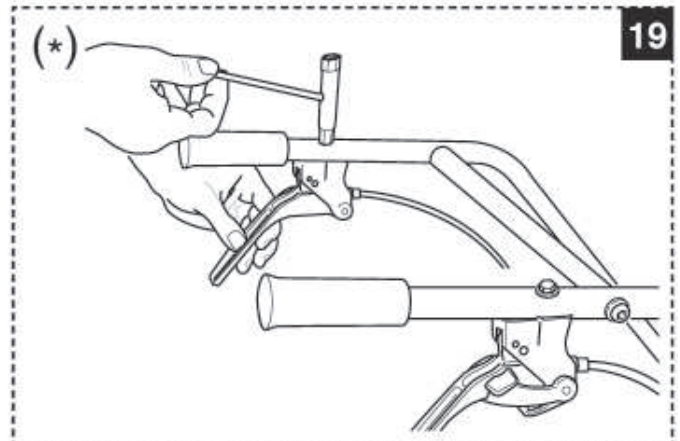
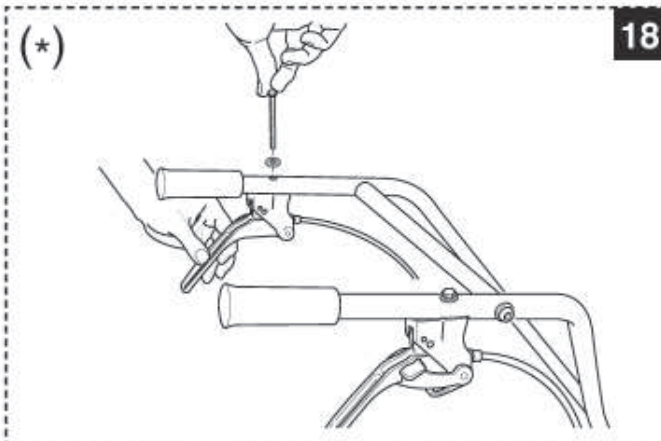
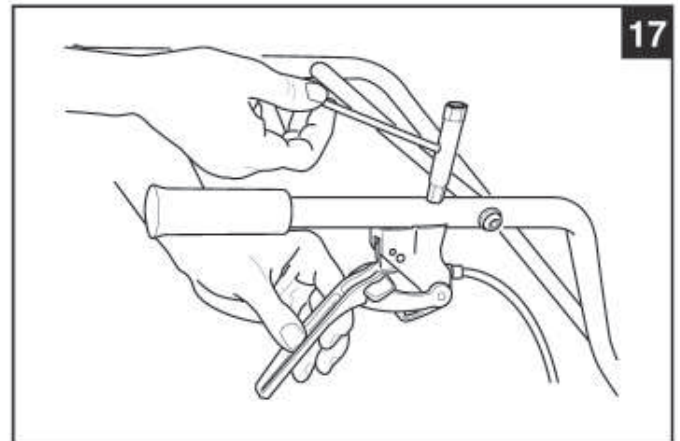
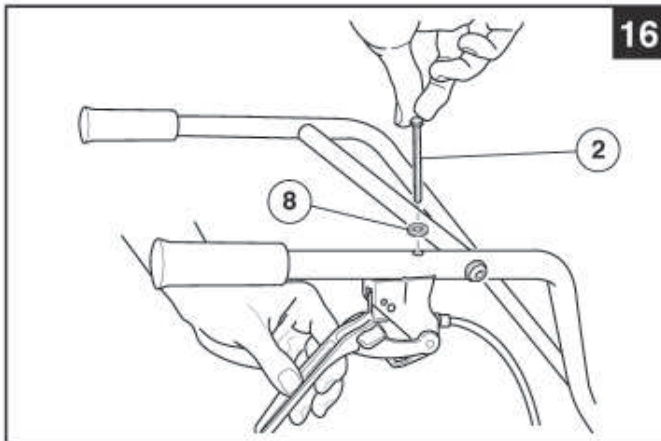
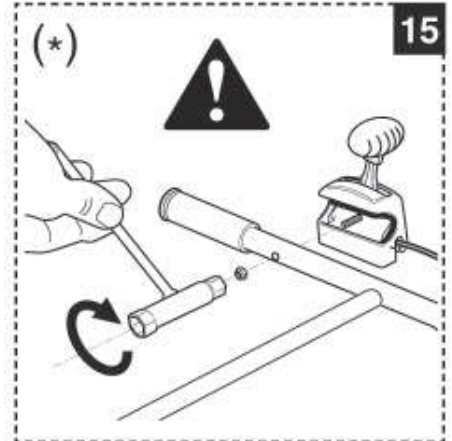
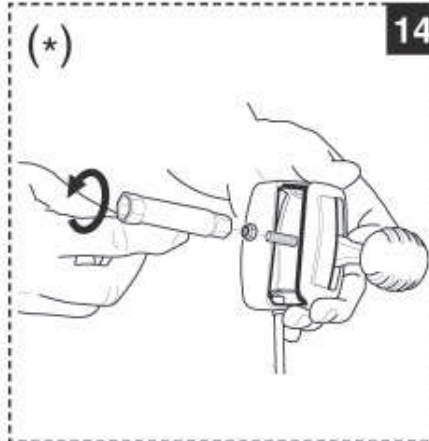
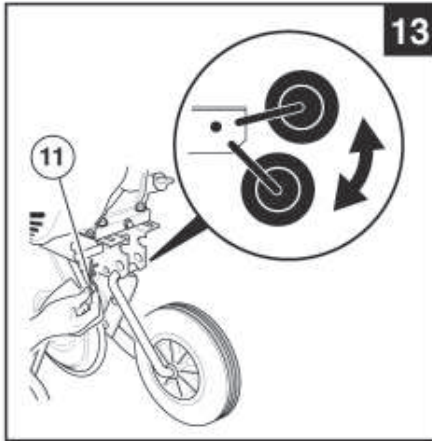


* В зависимости от модификации.

CAIMAN

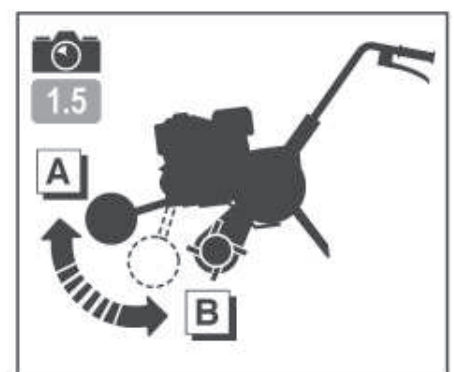
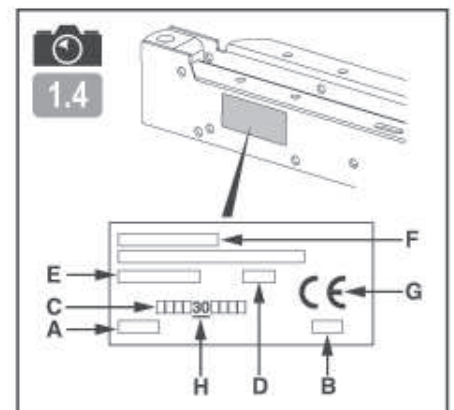
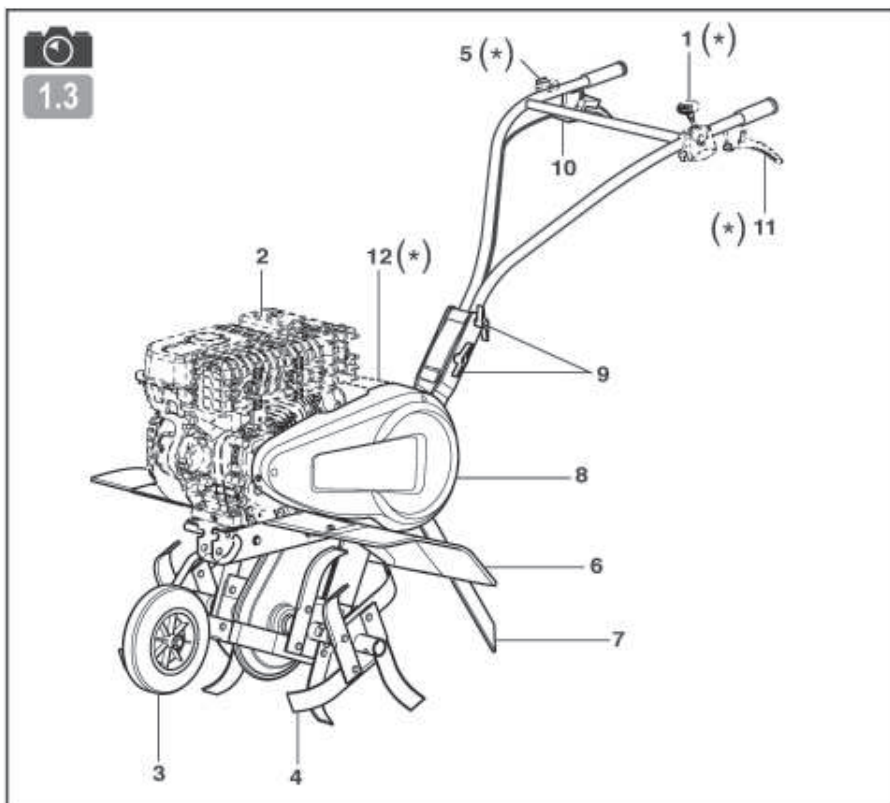
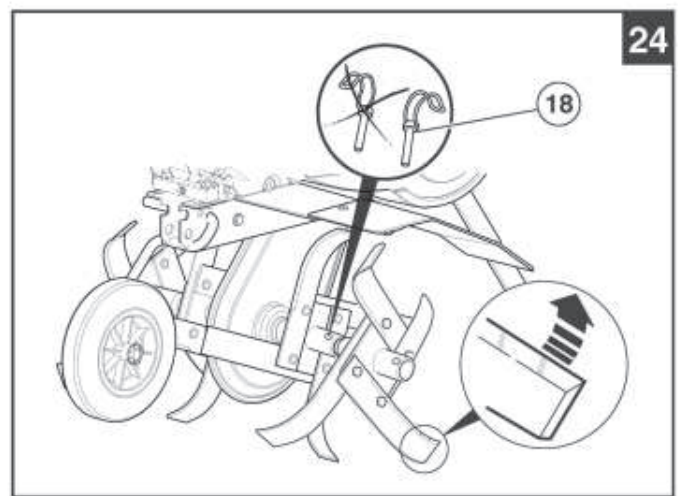
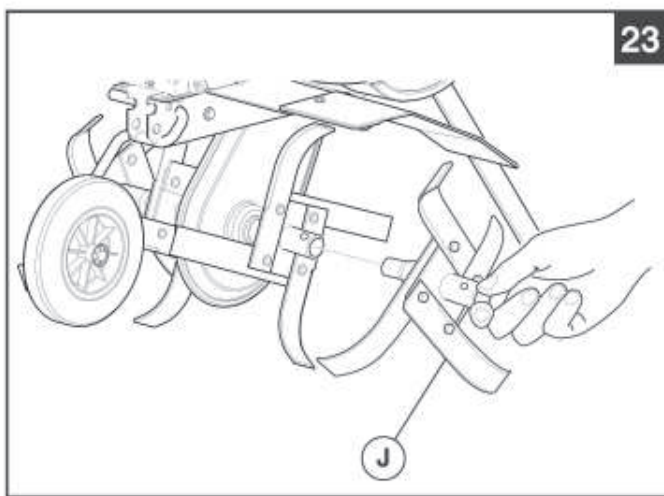
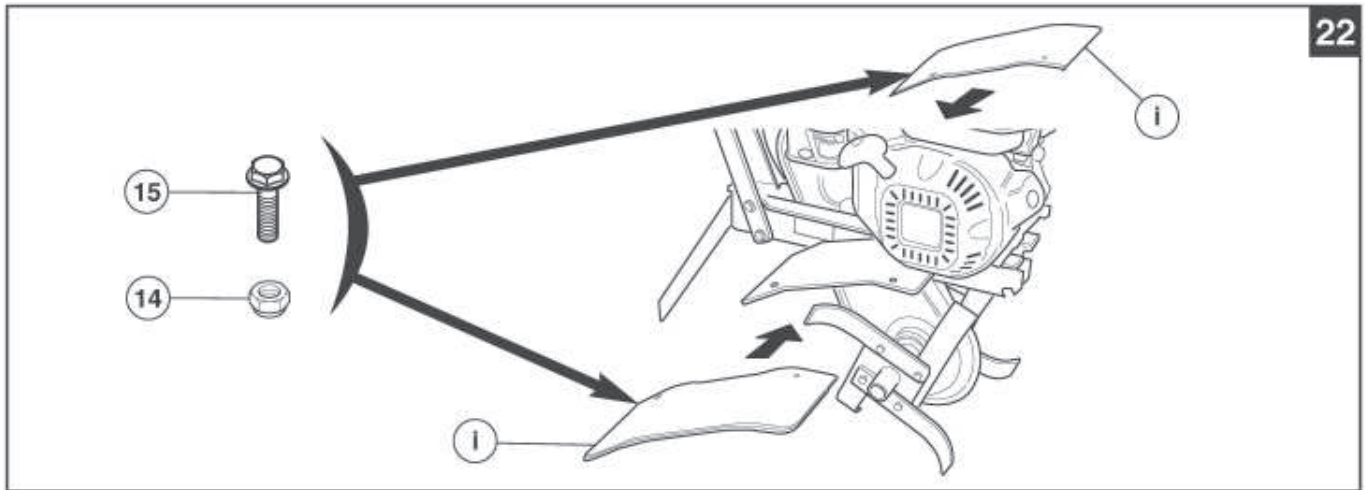


CAIMAN



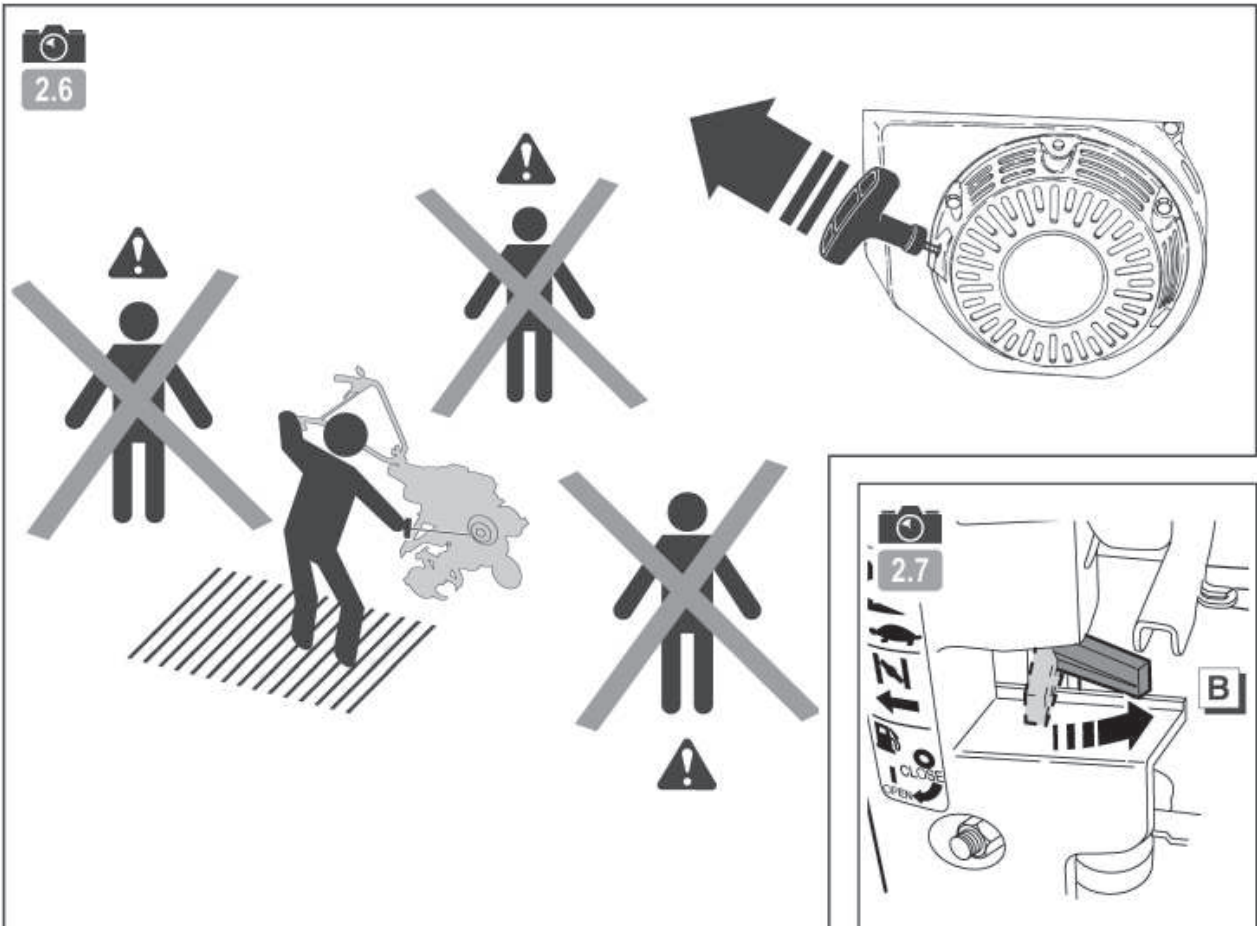
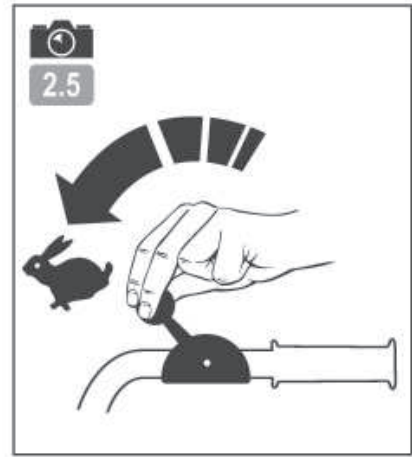
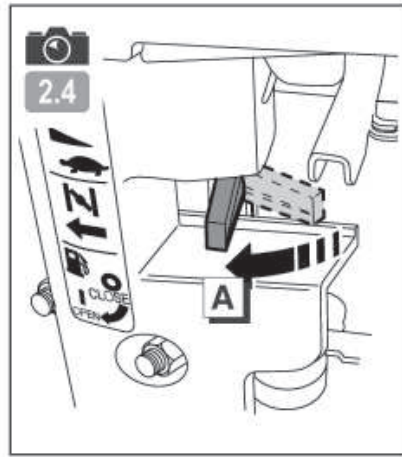
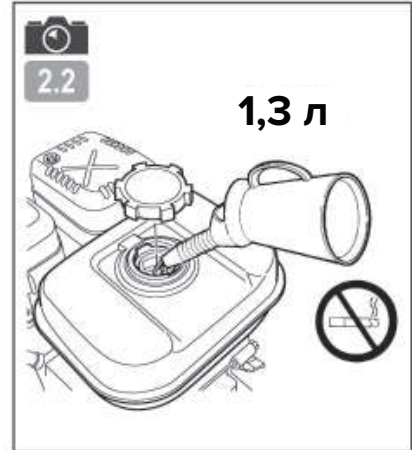
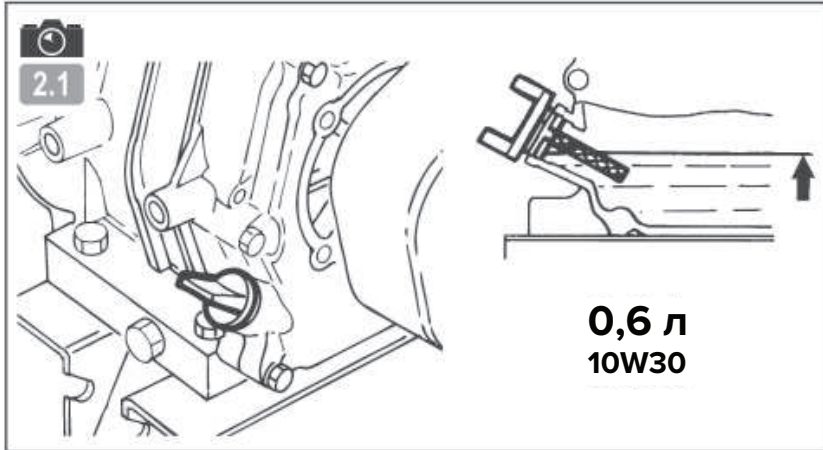
В зависимости от модификации.

CAIMAN

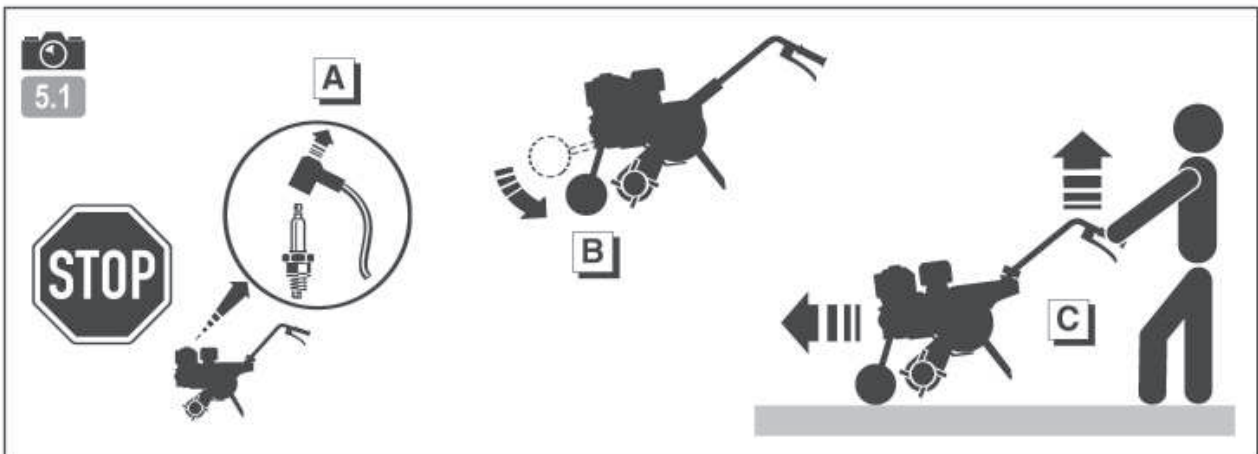
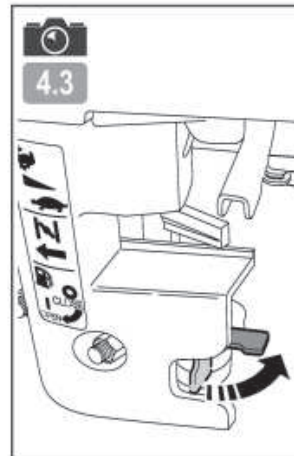
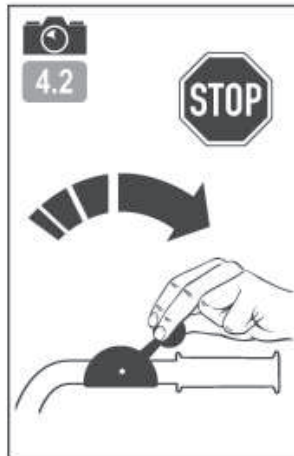
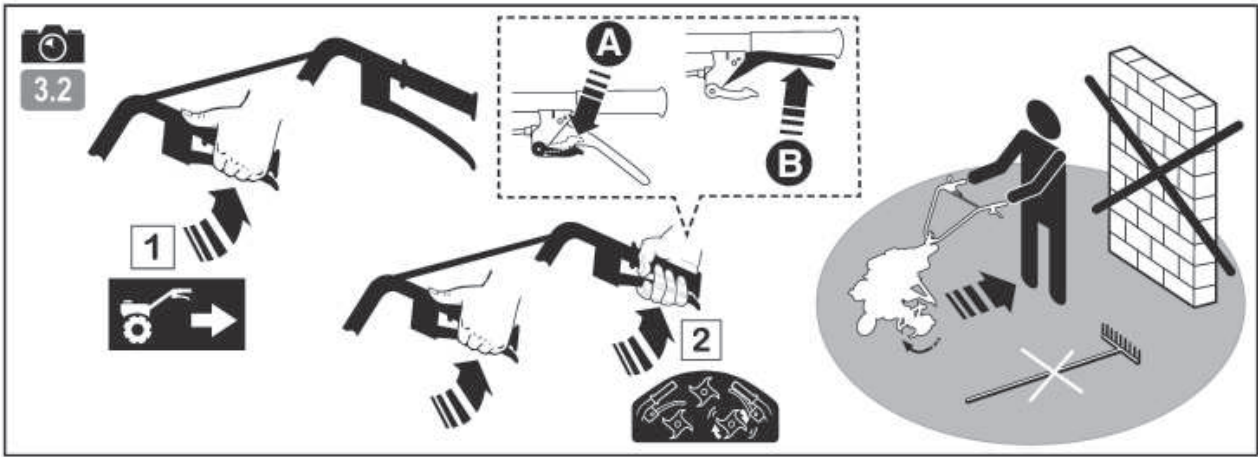
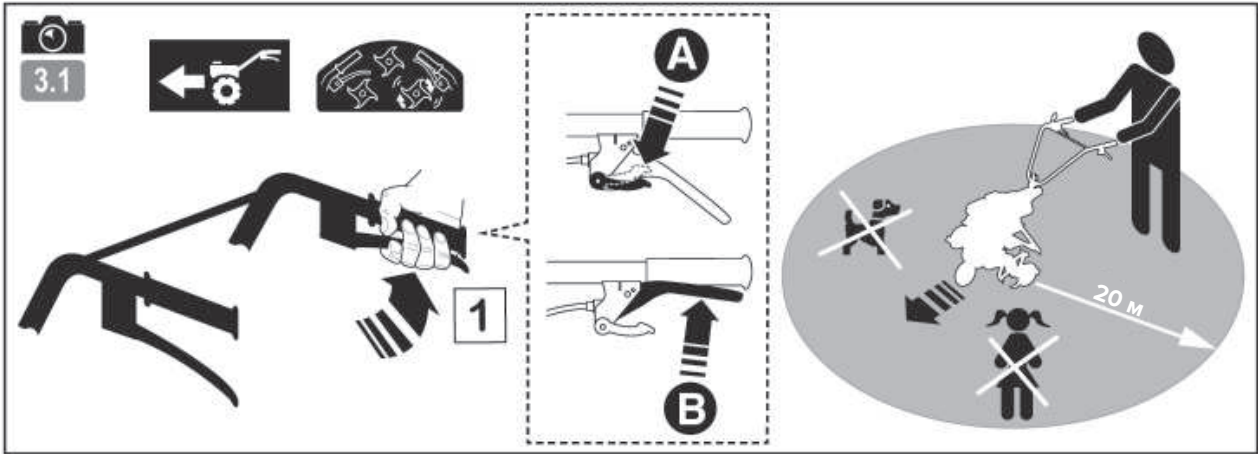


В зависимости от модификации.

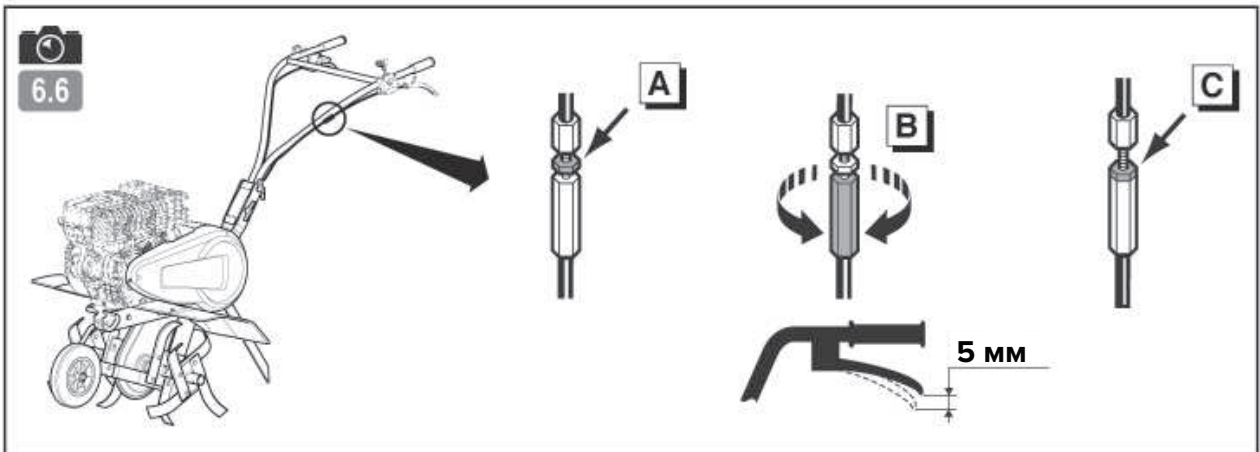
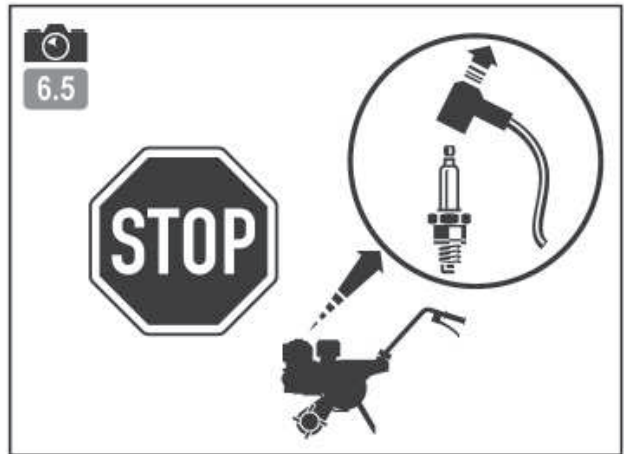
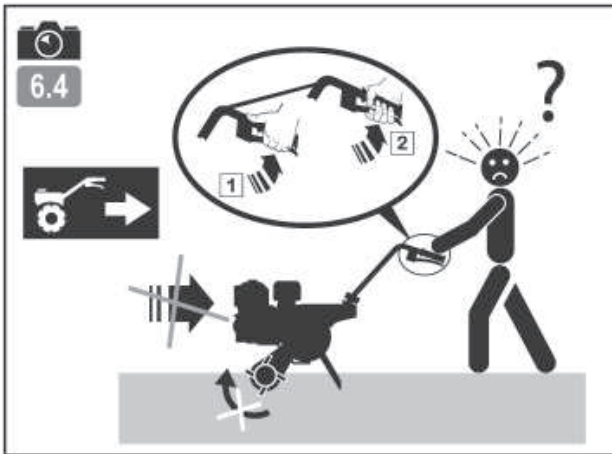
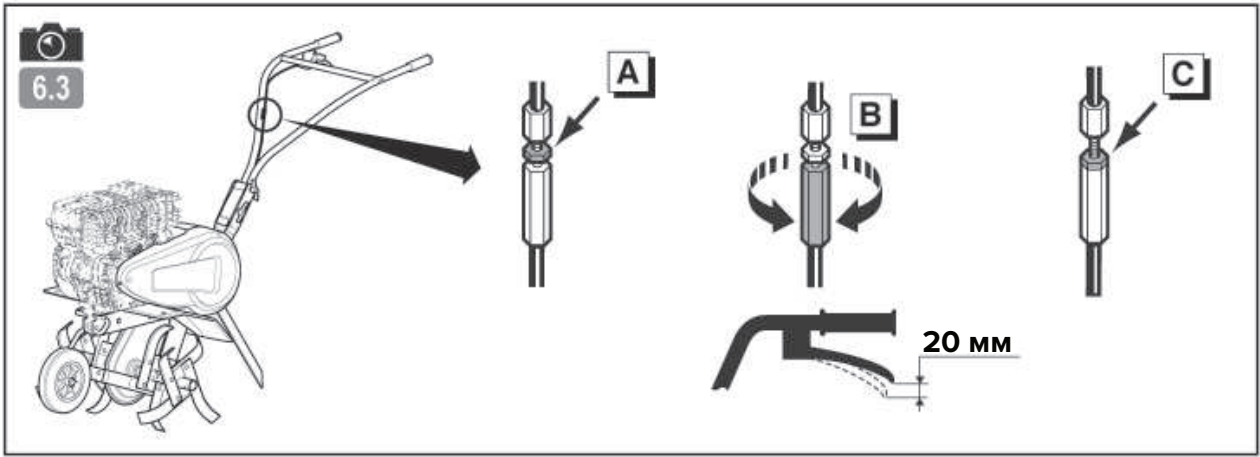
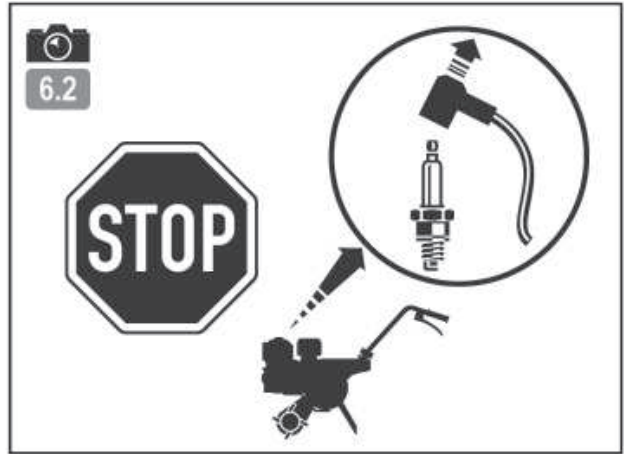
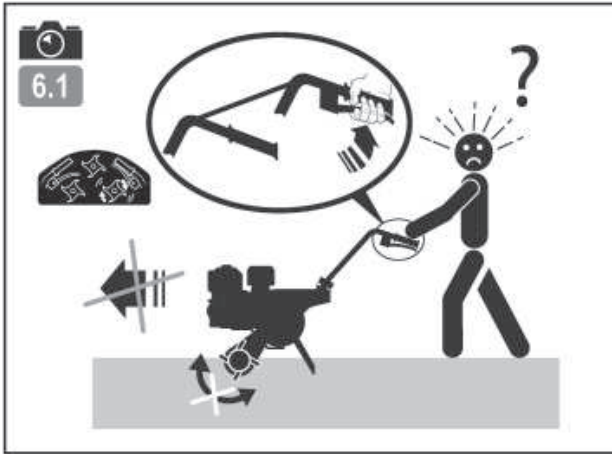
CAIMAN



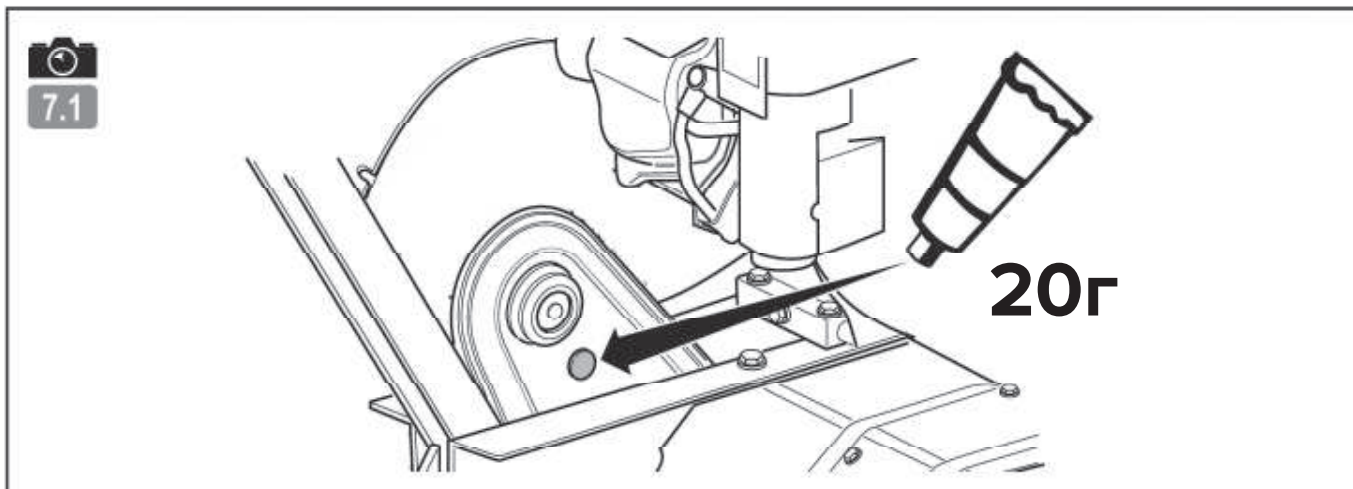
CAIMAN



CAIMAN



CAIMAN



Гарантийные обязательства

ГАРАНТИЙНЫЙ СРОК

Основной Гарантийный срок на технику устанавливается настоящим талоном в цифровом значении, в зависимости от области применения приобретенной техники (область применения указана в нижеприведенной графе «Область применения техники»), за следующим исключением:

На редукторы трансмиссий Caiman устанавливается гарантия 5 лет. На четырехтактные двигатели (за исключением двигателей Caiman) устанавливается гарантия 24 месяца, если изготовителем не установлен иной срок гарантии в технической документации на двигатель. На Технику для Профессионального использования, сдаваемую владельцем в прокат, аренду, гарантия устанавливается на срок 30 дней.

Аккумуляторные батареи и зарядные устройства. Если иной гарантийный срок не установлен изготовителем в технической документации на аккумуляторные батареи и зарядные устройства, гарантия на аккумуляторные батареи и зарядные устройства составляет 12 месяцев с даты продажи. Срок службы аккумуляторных батарей и зарядных устройств составляет 36 месяцев с даты продажи, при условии подзарядки аккумуляторных батарей в порядке и с периодичностью, установленными в инструкции по эксплуатации.

ОБЛАСТЬ ПРИМЕНЕНИЯ ТЕХНИКИ

Непрофессиональное использование – это техника, предназначенная для её использования владельцем (физическим лицом) исключительно для личных, семейных, домашних или иных нужд, не связанных с осуществлением предпринимательской деятельности, с нагрузкой не более 20 часов в месяц.

Профессиональное использование – это техника, предназначенная для её использования владельцем (физическим лицом) исключительно для личных, семейных, домашних или иных нужд, не связанных с осуществлением предпринимательской деятельности, с нагрузкой не более 150 часов в месяц или для её использования владельцем (физическим, юридическим лицом или индивидуальным предпринимателем) в предпринимательской деятельности или в иных целях, не связанных с личными, семейными, домашними и иным подобным использованием, за исключением сдачи техники в аренду, прокат. При этом под целями, не связанными с личным использованием, следует понимать, в том числе приобретение покупателем техники для обеспечения деятельности покупателя в качестве организации или индивидуального предпринимателя.

ДОПОЛНИТЕЛЬНАЯ ГАРАНТИЯ

Дополнительная гарантия – это дополнительное обязательство продавца в отношении производственных дефектов Техники для непрофессионального использования, обнаруженных по истечении основного гарантийного срока, установленного настоящим Электронным гарантийным талоном. Срок дополнительной гарантии исчисляется с даты окончания основного гарантийного срока, установленного настоящим талоном.

Дополнительная гарантия устанавливается:
на технику Caiman, Oleo-Mac, Pubert, Maruyama, Gianni Ferrari, Shibauro, MasterYard – 2 года, на остальную технику – 1 год. Дополнительная гарантия также распространяется на профессиональную технику, используемую физическими лицами для личных, семейных, домашних или иных нужд, не связанных с осуществлением предпринимательской деятельности.

Дополнительная гарантия вступает в силу исключительно при соблюдении совокупности условий: (1) выполнении владельцем всех требований и рекомендаций инструкции (руководства) по эксплуатации Техники; (2) осуществлении владельцем планового технического обслуживания Техники в авторизованных сервисных центрах не менее 1-го раза в течение каждых 12 месяцев основного гарантийного срока, а в отношении бензопил Caiman, плановое техническое обслуживание в течение основного гарантийного срока, должно производиться специалистами авторизованных сервисных центров в порядке и с периодичностью, установленными инструкцией по эксплуатации. Подтверждением проведения технического обслуживания является информация о прохождении технического обслуживания Техники на сайте www.client.unisaw.ru

в личном кабинете владельца Техники или документ, выданный авторизованным сервисным центром, подтверждающий проведение технического обслуживания. При не выполнении указанных условий считается, что дополнительная гарантия не установлена. В любом случае, дополнительная гарантия не установлена в отношении деталей, комплектующих, расходных материалов, дефектов и случаев, в отношении которых не установлен основной гарантийный срок в соответствии с условиями настоящего талона.

УСЛОВИЯ ГАРАНТИИ

Гарантия относится только к производственным дефектам. Гарантийный срок и срок службы начинается с даты продажи Техники первому розничному покупателю или первому коммерческому пользователю. Под датой продажи Техники понимается дата оформления продавцом настоящего Электронного гарантийного талона (дата оформления гарантии). Если дату продажи установить невозможно или дата фактической продажи не соответствует дате оформления гарантии, указанной в настоящем талоне, гарантийный срок и срок службы исчисляются с даты изготовления Техники.

ТЕХНИЧЕСКОЕ ОБСЛУЖИВАНИЕ

Техника требует особого ухода и обслуживания. Техническое обслуживание (далее также – ТО) Техники производится в порядке, установленном инструкцией по эксплуатации. Плановое ТО Техники должно производиться специалистами авторизованных сервисных центров не менее 1 раза в течение 12 месяцев, а в отношении бензопил Caiman, плановое ТО должно производиться специалистами авторизованных сервисных центров в порядке и с периодичностью, установленными инструкцией по эксплуатации. Проведение ТО подтверждается информацией о прохождении технического обслуживания Техники на сайте www.client.unisaw.ru в личном кабинете владельца Техники или документом, выданным авторизованным сервисным центром, подтверждающим проведение ТО. В случае невыполнения или некачественного выполнения или несвоевременного выполнения любого ТО, если это явилось причиной возникновения неисправностей (дефектов) каких-либо узлов и агрегатов Техники, владелец Техники полностью теряет право на гарантию теузлов и агрегатов, которые вышли из строя.

ТО Техники (регулировка, чистка, замена расходных материалов, периодическое обслуживание и прочее), предусмотренное в инструкции по эксплуатации, не является гарантийным обязательством изготовителя (продавца, импортера) и оплачивается по расценкам авторизованного сервисного центра.

ИНФОРМАЦИЯ О ТЕХНИЧЕСКИ СЛОЖНЫХ ТОВАРАХ

Пункт 3 Перечня технически сложных товаров, утвержденного Постановлением Правительства РФ от 10.11.2011 г. № 924 включает тракторы, мотоблоки, мотокультиваторы, машины и оборудование для сельского хозяйства с двигателем внутреннего сгорания (с электродвигателем). Согласно разъяснению Минпромторга России (письмо от 10.04.2012 г. № 08-693), к указанным машинам и оборудованию относятся: мотокосы, триммеры, кусторезы, газонокосилки, косилки для высокой травы; генераторы (бензиновые и дизельные); мотопомпы, электронасосы; бензопилы и электропилы; мойки высокого давления; дизельные, электрические и газовые нагреватели; снегоочистители роторные, малогабаритные (машины для уборки снега).

ГАРАНТИЙНЫЙ СРОК НЕ УСТАНОВЛЕН НА:

1. Технику и детали техники, в которые были внесены изменения или модификации, влияющие на безопасность, производительность или долговечность.
2. Ремонтные работы, а также на неисправности и дефекты, возникшие в результате:
 - Транспортировки, погрузочно-разгрузочных работ, складирования;
 - Использования не оригинальных запасных частей и материалов;
 - Нарушения инструкций и рекомендаций, указанных в инструкции по эксплуатации, в том числе в результате эксплуатации без надлежащего технического обслуживания;
 - Заведения или поломки деталей вследствие работы

с недостаточным количеством смазочных материалов, а также использование несоответствующей марки масла;

- Подтекания карбюраторов, заклинивания клапанов, засорения топливопроводов или иных неисправностей, вызванных использованием старого (более 30 дней хранения) или загрязненного топлива (бензина, дизельного топлива и т.д.);

- Неквалифицированных ремонта или регулировки (в т.ч. самостоятельных) присоединяемых деталей или узлов, муфт сцепления, трансмиссий и прочих частей и оборудования;

- Повреждения или износа деталей, вызванных попаданием абразива (грязи) или неправильной сборки, нерегулярным уходом, нарушением условий эксплуатации;

- Повреждения деталей из-за превышения допустимых оборотов, перегрева, блокировкой травой, грязью, мусором, чрезмерной вибрации, вызванной плохим закреплением или ненадлежащей балансировкой режущего оборудования;

- Внешних механических, термических, аварийных, кислотных воздействий на Технику, а также ненормированных нагрузок;

- Использование Техники не по назначению, неправильного использования, в том числе, использование Техники для непрофессионального использования с нарушением области ее применения;

3. Комплектующие и составные части Техники, аксессуары, карбюраторы;

4. Все пластиковые/пластмассовые детали, уплотнения из резины, навесное оборудование и прицепное оборудование (не имеющие отдельных серийных номеров);

5. На Технику, в отношении которой при продаже не предоставлена гарантия (не оформлен Электронный гарантийный талон);

6. Детали, узлы, агрегаты подверженные естественному износу (цилиндро-поршневая группа, свечи зажигания, накалывания, мембраны карбюраторов, топливных насосов, крыльчатки мотопомп, цепи, шины, фильтры, звездочки, все режущее оборудование, приводные ремни и детали, элементы крепления, натяжения, элементы трансмиссии (кроме Caiman) и ходовой части, шланги, тросы, шкивы и культиваторные фрезы, детали механизма сцепления, детали тормозной системы, рулевые наконечники и другие шарнирные соединения, прокладки и уплотнения, сальники и пр.);

7. Любой нормальный износ или ухудшение качества, например, скользящих и/или вращающихся деталей, произошедшие при нормальных условиях эксплуатации, в том числе, но не исключительно, нормальный износ поршней, поршневых колец, цилиндров, поршневых пальцев, седел клапанов, стержней и подшипников;

8. Нормальные явления, такие как шум, вибрация или просачивание масла, которые рассматриваются изготовителем, как не влияющие на качество, функциональность и производительность Техники;

9. Потускнение окрашенных поверхностей, порча металлизированных поверхностей, порча резины и пластмассы и ржавление с течением времени. Правила безопасности и эффективного использования изделия изложены в инструкции по эксплуатации. По истечении установленного срока службы изготовитель не несет ответственности за безопасность Техники. Производственный дефект определяется экспертной комиссией авторизованного сервисного центра. При оформлении настоящего Электронного гарантийного талона, покупателю направляется ссылка для верификации в Личном кабинете покупателя на сайте www.client.unisaw.ru. Настоящий Электронный гарантийный талон, оформленный на приобретенную Технику, доступен владельцу Техники на сайте www.client.unisaw.ru в личном кабинете, с возможностью распечатки. Настоящий Электронный гарантийный талон автоматически направляется покупателю на адрес электронной почты, если покупатель предоставил продавцу такой адрес для оформления настоящего талона. Использование приобретенной Техники ее владельцем признаётся акцептом условий настоящего договора присоединения (оферты) по дополнению и уточнению ответственности изготовителя (продавца) в отношении недостатков Техники (ст. 438 ГК РФ). Информация об авторизованных сервисных центрах на территории России, доступна на сайте www.client.unisaw.ru

EAC

Производитель:

Пюбер Анри САС
Промышленная зона Пьер Брюн,
Рут Де Пузож, 85110, Шантонне, Франция

Импортер:

ООО «Дистрибьюторский Центр Юнисоо»,
141402, Россия, Московская область, г. Химки,
Ленинградское шоссе, владение 29Г

CAIMAN

Профессиональная садово-парковая техника
www.caiman.ru

Мы оставляем за собой право на изменение комплектации, технических характеристик и внешнего вида моделей без предварительного уведомления.

Гарантийные обязательства указаны в гарантийном талоне.

Назначенный срок хранения данной техники (продукции) не ограничен.

Срок службы с момента продажи изделия 10 лет.

Решение об изъятии из эксплуатации и о направлении техники (продукции) в ремонт принимается пользователем техники (продукции) в соответствии с предусмотренными в настоящем руководстве (инструкции) указаниями по использованию техники (продукции) и мерами по обеспечению безопасности, которые необходимо соблюдать при эксплуатации техники (продукции).

Утилизация данной техники производится по окончании срока службы в соответствии с нормами и правилами утилизации, установленными для данного вида техники на территории государства ее обращения.