

CAIMAN

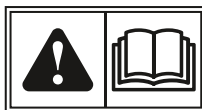
Газонокосилка IXO 55CV IXO 55CV BBC* IXO 55CV AL BBC



*Газонокосилки модели IXO 55CV BBC с серийными номерами от **WB537CVBBC24001** до **WB537CVBBC24045** поставляются в комплектации без функций бокового выброса и мульчирования.

Инструкция по эксплуатации

EAC



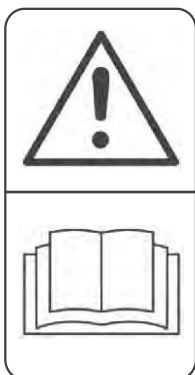
Перед тем как приступить к эксплуатации данного изделия, внимательно прочитайте настоящее руководство.

- Перед началом эксплуатации внимательно прочитайте инструкцию по использованию и указания по технике безопасности! Всегда следуйте им.
- Следите за тем, чтобы в рабочей зоне не было посторонних людей.

Содержание

Техника безопасности	5
Общие положения.....	5
Работа на склонах	5
Дети	5
Общие инструкции по работе с газонокосилкой	6
Спецификации	7
Сборка	8
Распаковка газонокосилки	8
Как настроить газонокосилку	8
Установка травосборника	9
Сборка стартера двигателя	9
Эксплуатация	10
Ответственность покупателя	15
Обслуживание и регулировки	18
Хранение	19
Устранение неисправностей	20
Инструкция по эксплуатации двигателя	22
Техника безопасности	23
Компоненты и органы управления	25
Управление	26
Обслуживание	29
График обслуживания	30
Устранение неисправностей	35
Техническая и потребительская информация.....	36
Спецификация	37
Гарантия	38

CAIMAN



Общее предупреждение об опасности

Прочтите руководство по эксплуатации



Не допускайте, чтобы отскочившие объекты попадали в сторону посторонних лиц

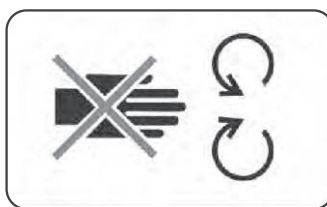
Посторонние лица должны находиться на безопасном расстоянии



Осторожно!
Острый нож



Перед обслуживанием отсоедините свечу зажигания



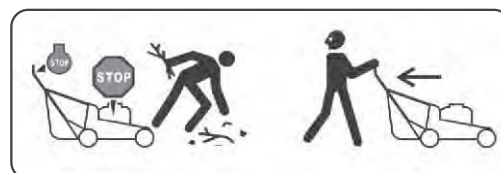
Осторожно! Не касайтесь вращающихся режущих деталей



Не используйте газонокосилку с открытым дефлектором при снятом травосборнике



Газонокосилка не предназначена для кошения на крутых склонах. Разрешается косить вдоль склона.



Никогда не поднимайте и не держите газонокосилку с включенным двигателем. Будьте предельно осторожны при заднем ходе газонокосилки.



Держите руки и ноги на безопасном расстоянии от ножей



Уровень: LWA = 98 дБ (A)



Используйте защитные очки и наушники

ТЕХНИКА БЕЗОПАСНОСТИ

I. ОБЩИЕ ПОЛОЖЕНИЯ РАБОТЫ

Прежде чем приступить к использованию этой машины, прочтите инструкции, приведенные в данном руководстве. Перед началом работы внимательно ознакомьтесь с элементами управления машины.



ПРЕДУПРЕЖДЕНИЕ. Остерегайтесь вращающихся деталей.

Запрещается пользоваться агрегатом подросткам до 16 лет и лицам, не ознакомившимся с инструкцией по эксплуатации. Местные законы могут ограничивать возраст оператора.

Во избежание травм убедитесь, что в непосредственной близости от места скашивания нет людей. Если посторонний человек находится в зоне работы, остановите машину.

Имейте в виду, что оператор несет ответственность за несчастные случаи, связанные с работой на газонокосилке, за повреждение имущества, а также за причинение травм себе и третьим лицам.



ПРЕДОСТЕРЕЖЕНИЕ: Во время скашивания травы следует надевать прочную обувь и длинные брюки. Запрещается работать босиком или в открытой обуви.

Тщательно осмотрите участок, на котором будет использоваться косилка, и уберите все камни, палки, проволоку, кости и прочие посторонние предметы. В процессе работы также следите, чтобы они не попадали в зону действия косилки.

Тяните косилку назад только в случае крайней необходимости. До и во время движения назад всегда смотрите под ноги и назад.

Перед эксплуатацией газонокосилки убедитесь, что все защитные кожухи, травосборник и другие защитные узлы установлены правильно. Никогда не используйте газонокосилку без предохранительных устройств, например дефлекторов и/или травосборника.

Для правильной работы и установки аксессуаров соблюдайте указания производителя. Используйте только те аксессуары, которые были одобрены изготовителем.

Остановите двигатель и дождитесь полной остановки ножей перед тем, как снимать травосборник.

Работайте только при дневном или хорошем искусственном освещении.

Не используйте машину, находясь под воздействием алкоголя или наркотиков.

Никогда не используйте косилку на мокрой траве. Примите устойчивое положение: возьмитесь за ручку и идите (бежать недопустимо).

Если косилка начала странно вибрировать, выключите двигатель и немедленно выясните причину. Вибрация обычно является признаком технических проблем.

Держите руки и ноги вдали от корпуса машины.

Поврежденные или изношенные детали следует заменить в ремонтной мастерской.

Перед использованием машины осмотрите ее визуально, чтобы определить, изношены или повреждены ли ножи, крепежные болты или дека. Необходимо заменить изношенные или поврежденные детали.

II. РАБОТА НА СКЛОНАХ

Падение на склоне может привести к серьезным травмам. Если вы чувствуете себя неуверенно на склоне, не косите его.

МОЖНО:

Косить поперек склонов, никогда не косите на склоне снизу вверх или сверху вниз.

Будьте предельно осторожны при смене направления движения на склонах.

Уберите все посторонние предметы: камни, ветви деревьев и т. п.

НЕЛЬЗЯ:

Не работайте вблизи канав или насыпей: оператор может потерять равновесие.

Не работайте на чрезмерно крутых склонах.

Не косите мокрую траву.

III. ДЕТИ

Если оператор не предупрежден о присутствии детей, может произойти несчастный случай.

Держите детей вне рабочей зоны и под бдительным присмотром взрослых. Если дети находятся в рабочей зоне, выключите машину.

Не позволяйте детям управлять машиной. Будьте особенно осторожны при приближении к слепым зонам, углам, кустарникам, деревьям или другим объектам, которые могут помешать обзору.

IV. ОБЩИЕ ИНСТРУКЦИИ ДЛЯ РАБОТЫ С ГАЗОКОСИЛКОЙ

ПРЕДУПРЕЖДЕНИЕ: бензин очень огнеопасен. Будьте осторожны при работе с бензином и другими видами топлива. Они легко воспламеняются, а пары – взрывоопасны.

– Храните топливо в специально предназначенных для этого емкостях.

– Заправляйте газонокосилку только на открытом воздухе или в хорошо проветриваемом помещении. Не курите во время заправки. Никогда не заправляйте машину в закрытом помещении.

– Не храните машину или канистру с топливом вблизи источников тепла, искр или открытого огня.

– Заправляйте машину только перед запуском двигателя. Никогда не снимайте крышку горловины топливного бака и не добавляйте бензин во время работы двигателя. Перед заправкой бака убедитесь, что двигатель остыл.

– Если пролился бензин, не запускайте двигатель, дождитесь полного высыхания топлива.

– Крепко закрутите крышку горловины топливного бака;

– Не курите рядом с газонокосилкой.

Вытрите пятна масла и топлива.

Не запускайте двигатель, когда стоите перед открытым разгрузочным дефлектором.

Остерегайтесь вращающихся частей машины.

Уверенно стойте на склонах во время работы.

Не изменяйте настройки регулятора двигателя и не превышайте скорость двигателя.

Не регулируйте или не ремонтируйте двигатель во время его работы. Отсоедините свечу зажигания для предотвращения случайного запуска.

Постоянно проверяйте затяжку всех винтов, болтов и крепежных деталей.

Никогда не модифицируйте и не регулируйте предохранительные устройства. Постоянно проверяйте их исправность.

Проверяйте машину на наличие загрязнений в виде травы, листьев или другого мусора.

При контакте с посторонним предметом остановите и осмотрите машину, при необходимости отремонтируйте.

Не регулируйте высоту колес во время работы двигателя.

Детали травосборника подвержены износу, будьте осторожны.

Регулярно проверяйте все детали, при необходимости замените поврежденные компоненты на новые.

Нож косилки острый. Это может привести к травме. Будьте осторожны при работе с ножом, надевайте перчатки.

Перед наклоном газонокосилки или при транспортировке заглушите двигатель.

Запускайте или выключайте двигатель согласно инструкциям.

Не наклоняйте газонокосилку при запуске или выключении двигателя.

Никогда не поднимайте газонокосилку во время работы двигателя.

Останавливайте двигатель и отсоединяйте свечу зажигания:

- перед очисткой засоров;

- перед проверкой или очисткой газонокосилки, а также перед проведением ремонтных работ;

- после удара о посторонний предмет осмотрите газонокосилку на наличие повреждений и отремонтируйте;

- если появились сильные вибрации.

Останавливайте двигатель:

- когда вы отходите от газонокосилки;

- перед заправкой.

Во время выключения двигателя снизьте обороты двигателя и, если двигатель оснащен топливным краном, поверните его в закрытое положение после кошения.

Перед хранением машины двигатель должен остыть.

Не храните машину с бензином в баке внутри помещения.

Регулярно проверяйте травосборник на износ.

Сливайте топливо из бака только на открытом воздухе.

СПЕЦИФИКАЦИИ

Модель	IXO 55CV IXO 55CV BBC*	IXO 55CV AL BBC
Ширина скашивания мм	530	530
Двигатель	Caiman Green Engine 196CC	Caiman Green Engine 196CC
Тип передвижения	Самоходный	Самоходный
Высота скашивания, мм	20-85	25-75
Количество шагов регулировки высоты	8	8
Кол-во скоростей	3	3
Емкость травосборника, л	70	70
Обороты ножа, об/мин	2800	2800
Вес нетто, кг	48 52,6	54
Звуковое давление, дБ(А)	83,8	95,1
Уровень шума, дБ(А)	95,1	81,8
Вибрация, м/с ²	7,73	7,73
Тип ножа	U537-00025	U537-00025

Примечание: вес нетто газонокосилки зависит от модели двигателя.

*Газонокосилки модели IXO 55CV BBC с серийными номерами от **WB537CVBBC24001** до **WB537CVBBC24045** поставляются в комплектации без функций бокового выброса и мульчирования.

Эти спецификации приведены в качестве эталона. Мы оставляем за собой право вносить технические изменения без предварительного уведомления.

Мы рекомендуем вам записать серийный номер и дату покупки, чтобы вы всегда имели их под рукой.

Серийный номер _____

Дата покупки _____

МОДЕЛЬ И СЕРИЙНЫЙ НОМЕР МОЖНО
НАЙТИ НА НАКЛЕЙКЕ НА ЗАДНЕЙ
ЧАСТИ МАШИНЫ.

ПРАВИЛЬНОЕ ИСПОЛЬЗОВАНИЕ

Газонокосилка предназначена для профессионального кошения травы. Любой способ использования, который не указан в этом руководстве, запрещен. Описанные выше инструкции по использованию и технике безопасности должны строго соблюдаться. Изготовитель не несет ответственности за любой ущерб, вызванный неправильной эксплуатацией, неправильным использованием или несогласованными модификациями.



ПРЕДУПРЕЖДЕНИЕ: выхлопные газы двигателя выделяют химические вещества, которые могут быть опасны для здоровья.

САИМАН

ПОЗДРАВЛЯЕМ с покупкой новой газонокосилки. Она была разработана и изготовлена для обеспечения максимальной надежности и производительности.

Если у вас возникли какие-либо проблемы, которые невозможно решить собственными силами, обратитесь в ближайший авторизованный сервисный центр САИМАН.

Прочтите и сохраните это руководство. Инструкции помогут вам собрать газонокосилку и правильно обслуживать ее. Всегда соблюдайте правила безопасности.

ФУНКЦИЯ МУЛЬЧИРОВАНИЯ

Закройте кожух дефлектора и установите заглушку для мульчирования. Машина скашивает траву, измельчает и оставляет на лужайке. Эта мульча становится удобрением и улучшает рост газона.

ОТВЕТСТВЕННОСТЬ ПОКУПАТЕЛЯ

Прочтите и соблюдайте правила техники безопасности, содержащиеся в этом руководстве.

Регулярно соблюдайте график обслужи-

вания, ухода и использования газонокосилки.

Следуйте инструкциям в разделах "Ответственность покупателя" и "Хранение" данного руководства.

Помните, что оператор несет ответственность за несчастные случаи с другими лицами или их собственностью.



Непредвиденные риски

Даже когда электроинструмент используется в соответствии с предписаниями, невозможно предотвратить все риски.

В связи с конструкцией бензоинструмента могут возникнуть следующие опасности:

1. Вред для легких, если надета бракованная пылезащитная маска.
2. Вред для органов слуха, если надеты некачественные наушники.
3. Причинение вреда здоровью в результате вибраций, если электроинструмент используется в течение длительного периода времени.

СБОРКА

Прежде чем собрать газонокосилку, внимательно прочитайте данное руководство.

ВАЖНО: газонокосилка поставляется без топлива и масла. Газонокосилка была собрана на заводе, за исключением тех частей, которые были разобраны для простоты перевозки. Все детали, необходимые для сборки машины (гайки, шайбы, болты и т.д.), собраны в отдельный пакет. Для обеспечения безопасности и правильной работы газонокосилки надежно закрепляйте все детали.

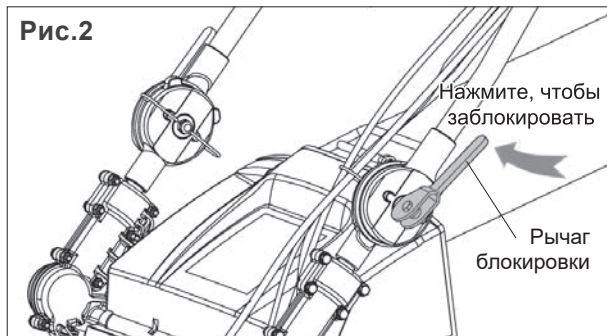
I РАСПАКОВКА ГАЗОНОКОСИЛКИ

Аккуратно откройте коробку. Уберите все упаковочные материалы, кроме прокладки между верхней и нижней рукояткой и ручкой управления. Извлеките газонокосилку из коробки и тщательно проверьте упаковку на наличие оставшихся деталей.

II. КАК НАСТРОИТЬ ГАЗОНОКОСИЛКУ

ВАЖНО: раскладывайте ручку таким образом, чтобы не повредить тросы.

Поднимите верхнюю ручку на желаемую высоту и потяните два рычага с обеих сторон, чтобы зафиксировать ее.



САИМАН

Снимите защитную пленку.



ОСТОРОЖНО: при работе с газонокосилкой надевайте защитные перчатки.

III. УСТАНОВКА ТРАВΟΣБОРНИКА

Установите мешок травосборника в соответствующую раму, закрепите с помощью пластиковых зажимов. Убедитесь, что ручка находится снаружи. Установите травосборник на косилку.

ПРИМЕЧАНИЕ. Если зажимы слишком жесткие, подержите их в теплой воде в течение нескольких минут.



IV СБОРКА СТАРТЕРА ДВИГАТЕЛЯ

Зажмите рукоятку тормоза левой рукой, а затем потяните ручку стартера назад до крючкообразного кольца на верхней ручке.

Вставьте рукоятку в крючкообразное кольцо.

Рис.4



ПРЕДУПРЕЖДЕНИЕ. Пользователь должен закрепить шнур стартера в крючкообразном кольце после того, как двигатель завелся.

ЭКСПЛУАТАЦИЯ

Эти символы могут появляться на панели управления вашей газонокосилки, а также в сопровождающих инструкциях, поставляемых вместе с продуктом. Ознакомьтесь с ними.

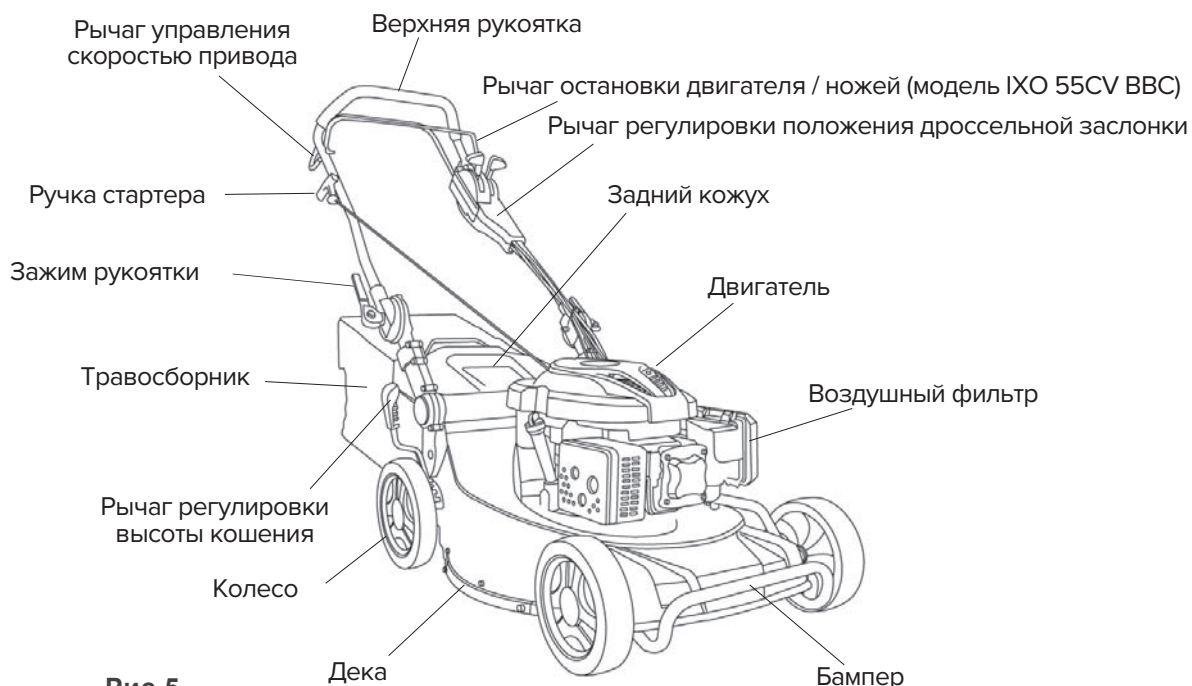


Рис.5

Рычаг регулировки положения дроссельной заслонки используется для запуска двигателя и позволяет выбрать либо быструю, либо медленную скорость работы. **Ручка стартера** используется для запуска двигателя.

Мульчирующая заглушка устанавливается в выпускное отверстие.

Дефлектор бокового выброса устанавливается для выброса травы на газон.

Праймер подает дополнительное топливо из карбюратора в цилиндр для легкого запуска холодного двигателя.

Рычаг остановки двигателя: нажмите для запуска двигателя, отпустите, чтобы остановить.

КАК ИСПОЛЬЗОВАТЬ ГАЗОКОСИЛКУ

ОБОРОТЫ ДВИГАТЕЛЯ

Рычаг регулировки положения дроссельной заслонки, расположенный сбоку от верхней рукоятки, управляет оборотами двигателя. Положение "быстро" используется при кошении густой травы. Положение "медленно" используется для обычного режима кошения.

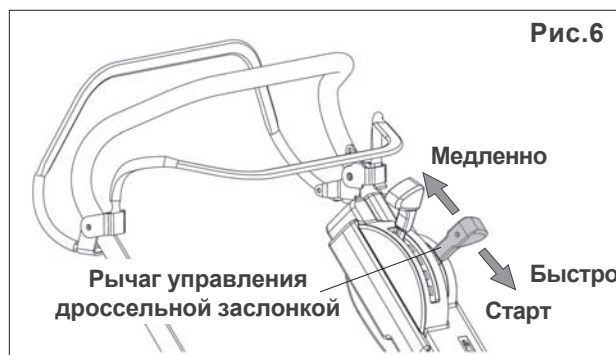


Рис.6



ПРЕДУПРЕЖДЕНИЕ: во время работы с любой газонокосилкой есть риск попадания посторонних предметов в глаза, что может привести к серьезным травмам. Всегда надевайте защитные очки во время работы с газонокосилкой.

САИМАН

ЭКСПЛУАТАЦИЯ СИСТЕМЫ ПРИВОДА

(см. рис. 7)

Чтобы начать движение вперед, нажмите рычаг управления скоростью привода. Чтобы остановиться, отпустите рычаг.

ВАЖНО: При движении всегда держите рычаг контроля скорости полностью прижатым к рукоятке оператора.

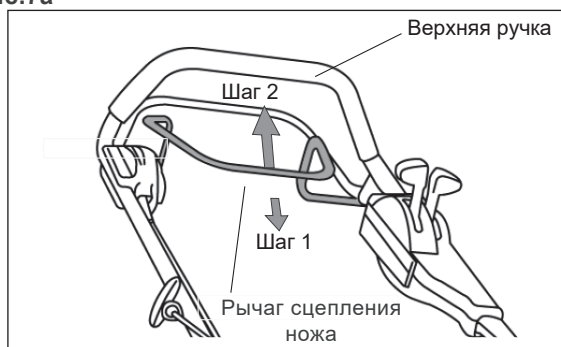


ВКЛЮЧЕНИЕ СЦЕПЛЕНИЯ НОЖЕЙ (см. рис.7а) только для модели IXO 55CV BVC.

ПРИМЕЧАНИЕ. Сцепление ножей должно включаться только в том случае, если дроссельная заслонка полностью открыта.

1. Нельзя задействовать ножи сразу же после опускания рычага сцепления ножа. Надавите на рычаг вперед, пока он не произведет «щелчок», а затем снова включите сцепление.
2. Прижмите рычаг сцепления ножа к рулю до упора, чтобы задействовать ножи.
3. Отпустите рычаг примерно на 5 см от руля, пока рычаг не произведет звук «щелчка». Затем снова надавите на рычаг и держите его вместе с ручкой.
4. Отпустите рычаг для остановки ножа.

Рис.7а



РЕГУЛИРОВКА СКОРОСТИ САМОХОДА (ДЛЯ МОДЕЛЕЙ С ДАННОЙ ФУНКЦИЕЙ)

(см. рис.8)

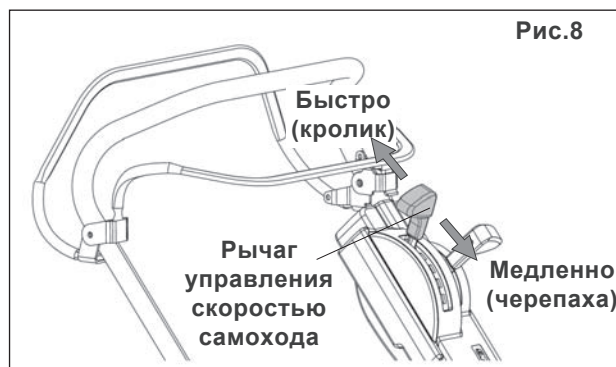
ПРИМЕЧАНИЕ. Скорость вращения может регулироваться только во время работы двигателя!

- Скорость движения можно настраивать с помощью рычага, установленного в верхней части.

- Слегка нажмите на рычаг и установите желаемую скорость. Рычаг автоматически переместится в ближайшую позицию.

- Положение с изображением кролика = быстро (максимальная скорость)

- Положение с изображением черепахи = медленно (минимальная скорость)



РЕГУЛИРОВКА ВЫСОТЫ КОШЕНИЯ

(см. рис. 9)

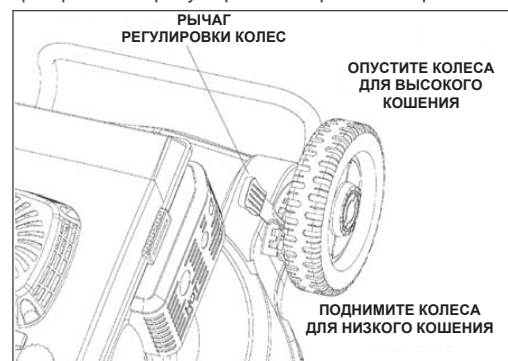
Никогда не регулируйте высоту кошения при работающем двигателе.

Все четыре колеса регулируются одним рычагом.

Вы можете установить любую желаемую высоту скашивания. Для этого переместите рычаг регулировки колес в нужное положение.



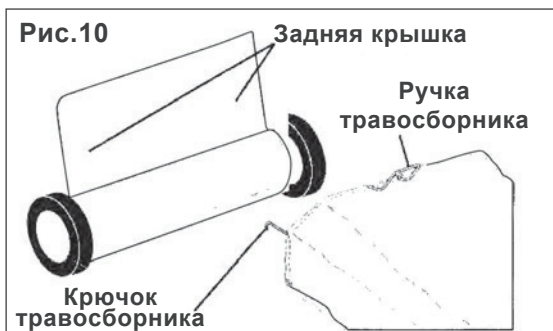
Центральная регулировка с правой стороны



Регулировка каждого колеса

УСТАНОВКА ТРАВΟΣБОРНИКА

1. Поднимите заднюю крышку газонокосилки, а затем поместите установочные штифты травосборника в крючки с обеих сторон кронштейна.



ПРЕДОСТЕРЕЖЕНИЕ: не запускайте газонокосилку без закрытой крышки или травосборника на месте. Никогда не пытайтесь работать с газонокосилкой, если задняя крышка открыта.

ОЧИСТКА ТРАВΟΣБОРНИКА

1. Поднимите травосборник, используя ручки на раме.
2. Снимите травосборник.
3. Высыпьте скошенную траву из травосборника, держась за ручки.

ПРИМЕЧАНИЕ. Не тащите травосборник по земле при выбрасывании травы: это приведет к его износу.



ПРЕДОСТЕРЕЖЕНИЕ: во время выполнения данной работы надевайте защитные перчатки.

РЕЖИМЫ КОШЕНИЯ

Чтобы изменить режим кошения, сделайте следующее:

Сбор травы в травосборник

Поднимите задний кожух и снимите заглушку, установите травосборник. Чтобы использовать функцию мульчирования установите мульчирующую заглушку на место.

Боковой выброс

Заглушка для мульчирования должна быть установлена в выпускное отверстие газонокосилки.

Нажмите на рычаг А, чтобы открыть крышку мульчирования, и установите дефлектор бокового выброса, как показано на рисунке.

Задний выброс

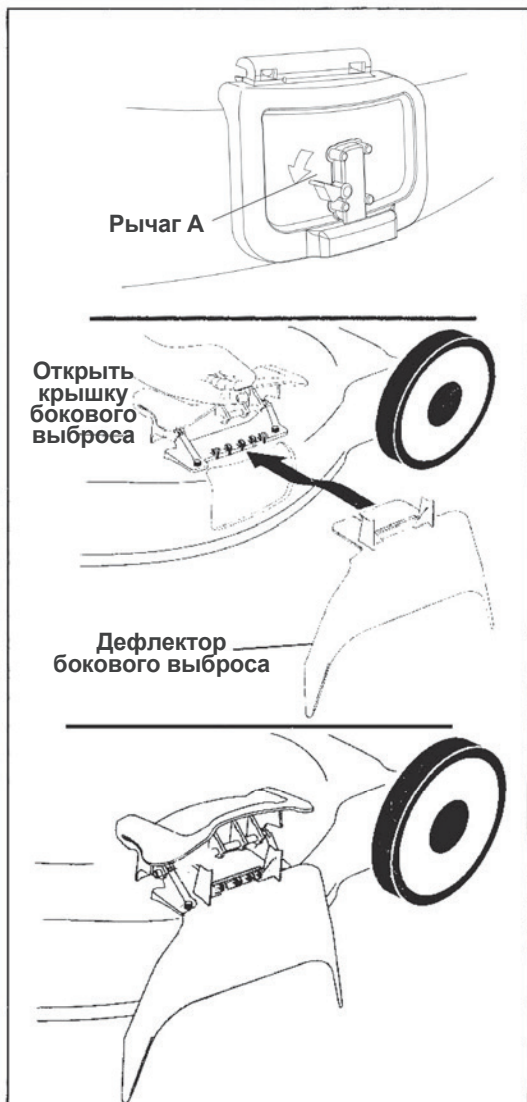
Установите 2 треугольных кронштейна с обеих сторон стальной задней крышки (см. рис. 12) и затяните винты.

Теперь косилка готова к работе.

ПРЕДОСТЕРЕЖЕНИЕ: не запускайте газонокосилку без травосборника. Не используйте газонокосилку, если крышка травосборника снята или открыта.



Рис.12



ПЕРЕД ЗАПУСКОМ ДВИГАТЕЛЯ

ЗАПРАВКА МАСЛОМ

Ваша газонокосилка поставляется без масла в двигателе. Объем масла в двигателе равен примерно 0,6 л.

Для определения типа используемого масла см. раздел "Двигатель".

1. Убедитесь, что газонокосилка установлена на ровной поверхности.

2. Открутите крышку масляной горловины, масло заливайте медленно, не перелейте.

ПРИМЕЧАНИЕ. Для правильного измерения уровня масла закрутите крышку заливной горловины до упора, затем снова открутите и посмотрите уровень масла на щупе.

Перед каждым использованием машины проверяйте уровень масла. При необходимости добавьте масло.

Заменяйте масло каждые 25 часов работы или каждый сезон. Возможно, вам придется менять масло чаще, если работаете в тяжелых условиях.

ЗАПРАВКА ТОПЛИВОМ

ПРИМЕЧАНИЕ. Используйте свежий чистый неэтилированный бензин АИ-92. Не смешивайте масло с бензином. Покупайте топливо в определенных объемах, которые можно использовать в течение 30 дней, чтобы обеспечить свежесть топлива.



ПРЕДОСТЕРЕЖЕНИЕ: заполните бак до нижней части горловины. Не перелейте. Вытрите любое пролитое масло или топливо.



ПРЕДУПРЕЖДЕНИЕ: опыт показывает, что спиртовое топливо (так называемое газовое топливо или топливо с использованием этанола или метанола) может поглощать влагу, что приводит к разделению и образованию кислот во время хранения. Кислотный газ может повредить топливную систему двигателя во время хранения. Чтобы избежать проблем с двигателем, полностью опустошайте топливную систему перед длительным хранением машины (более 30 дней). Слейте топливо из бака, запустите двигатель и дайте ему поработать, пока топливные магистрали и карбюратор не опустеют. Используйте свежее топливо в следующем сезоне. Дополнительную информацию см. в инструкциях по хранению.

ЗАПУСК ДВИГАТЕЛЯ

ПРИМЕЧАНИЕ. Из-за защитных покрытий на двигателе при первоначальном запуске может присутствовать небольшое количество дыма, которое должно считаться нормальным.

1. Чтобы запустить холодный двигатель, нажмите 3 раза на праймер.
2. Переместите рычаг управления дроссельной заслонкой в положение быстрого хода.
3. Зажмите рычаг управления и плавно тяните ручку стартера до появления сопротивления, затем резко дерните ее.



ПРЕДУПРЕЖДЕНИЕ. Если двигатель не запускается после нескольких попыток, осмотрите двигатель.

ОСТАНОВКА ДВИГАТЕЛЯ

Чтобы остановить двигатель, отпустите рычаг остановки двигателя.

СОВЕТЫ ПО КОШЕНИЮ

При определенных условиях, таких как очень высокая трава, возможно понадобится регулировать высоту скашивания, что снизит усилия для перемещения машины и не допустит перегрузки двигателя.

Для интенсивного кошения уменьшите ширину скашивания, перекрывая ранее обработанный путь. Для лучшего сбора травы скорость должна быть установлена

в положение "быстро".

Держите газонокосилку и участок вокруг стартера чистым от травы и мусора. Это поможет продлить срок службы двигателя.

СОВЕТЫ ПО МУЛЬЧИРОВАНИЮ

Специальный мульчирующий нож совершает свои действия многократно, пока скошенная трава не станет достаточно мелкой, чтобы ее можно было оставить на лужайке в качестве удобрения для лучшего роста газона.

Мульчирование с максимальной скоростью обеспечивает наилучшее качество среза.

Избегайте кошения мокрого газона. Влажная трава имеет свойство образовывать комки и мешать мульчированию. Лучшее время для окашивания газона - это начало дня.

Для достижения наилучших результатов отрегулируйте высоту среза травы газонокосилкой так, чтобы газонокосилка отрезала только верхнюю треть растения. Если газон зарос, необходимо будет поднять высоту среза, чтобы уменьшить усилия для перемещения газонокосилки и не допустить перегрузки двигателя.

ОТВЕТСТВЕННОСТЬ ПОКУПАТЕЛЯ

ГРАФИК ОБСЛУЖИВАНИЯ

		Перед каждым использованием	После каждого использования	Каждые 10 часов	Каждые 25 часов или каждый сезон	Перед хранением	Дата обслуживания
Косилка	Проверка застёжек	0				0	
	Очистка/осмотр травосборника	0	0			0	
	Очистка косилки		0			0	
	Очистка кожуха привода самохода			0		0	
	Проверка/замена/заточка ножей				0(3)		
	Смазка				0	0	
Двигатель	Замена масла двигателя				0		
	Проверка уровня масла	0(1 2)					
	Очистка воздушного фильтра			0(2)			
	Проверка глушителя				0		
	Очистка или замена свечи зажигания				0		
	Замена бумажного картриджа воздушного фильтра				0		

1. Необходимо менять масло и воздушный фильтр при работе в запыленных условиях.

2. Обслуживайте газонокосилку и двигатель чаще при работе в грязных или пыльных условиях.

3. Заменяйте ножи чаще, если скашиваете траву, растущую на песчаном грунте.

ОБЩИЕ РЕКОМЕНДАЦИИ

Чтобы получить полную гарантию, оператор должен содержать косилку в состоянии, указанном в этом руководстве. Все регулировки в разделе «Обслуживание и регулировки» данного руководства следует проверять не реже одного раза в год.

Раз в год меняйте свечи зажигания, очищайте или меняйте фильтр и проверяйте нож на износ. Новая свеча зажигания и чистый/новый элемент воздушного фильтра помогают вашему двигателю работать лучше и дольше.

Соблюдайте график обслуживания, рекомендуемый этим руководством.



ПРЕДУПРЕЖДЕНИЕ: выполняйте все рекомендации при остановленном двигателе.

ПЕРЕД КАЖДЫМ ИСПОЛЬЗОВАНИЕМ

1. Проверьте уровень моторного масла.
2. Проверьте наличие ослабленных крепежных элементов.

СМАЗКА

Регулярно смазывайте указанные узлы. Это поможет продлить срок службы трущихся поверхностей.

ГАЗОКОСИЛКА

Всегда соблюдайте правила безопасности при проведении технического обслуживания.

КОЛЕСА

Держите колеса вдали от бензина, масла или химических веществ, которые могут повредить резину.

Избегайте пней, камней, глубоких ям, острых предметов и других опасностей, которые могут привести к повреждению колес.

УХОД ЗА НОЖОМ

Для достижения наилучших результатов нож косилки должно быть острым.

Замените изогнутый или поврежденный нож.

СНЯТИЕ НОЖА

1. Отсоедините свечу зажигания.
2. Положите газонокосилку набок. Убедитесь, что воздушный фильтр и карбюратор направлены вверх.
3. Используйте деревянный брусок между ножом и корпусом косилки, чтобы предотвратить поворот ножа при откручивании болтов.

ПРИМЕЧАНИЕ. Перед работой с ножом наденьте перчатки.

4. Открутите болт.
5. Снимите нож.

ПРИМЕЧАНИЕ. Снимите адаптер ножа и проверьте шпонку внутри ступицы адаптера ножа.

Рис.13

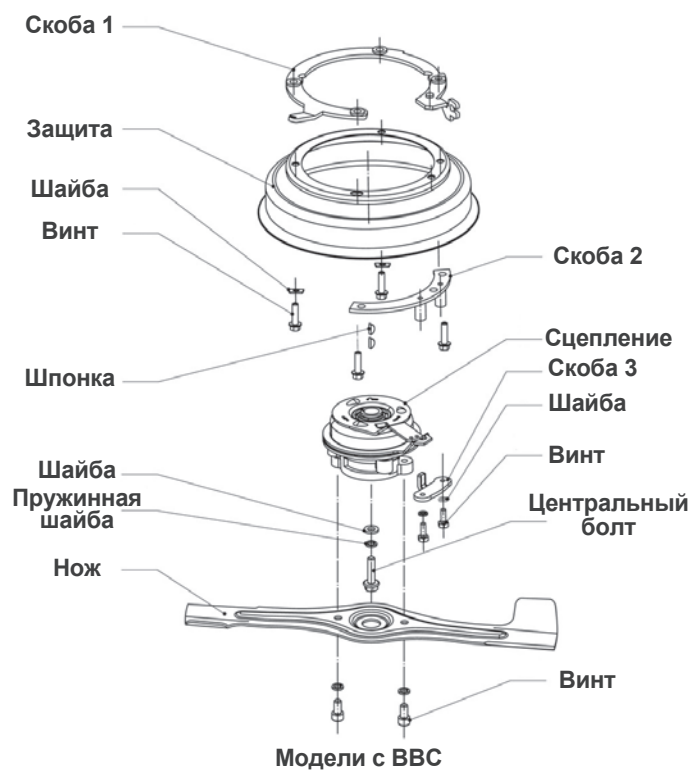


ЗАМЕНА НОЖА

1. Установите адаптер ножа на шкив двигателя. Убедитесь, что шпонка в адаптере и валу выровнены.
2. Убедитесь, что задняя сторона ножа находится по направлению к двигателю.
3. Установите болт с тарельчатой пружиной в адаптер ножа и коленчатый вал.
4. Используйте деревянный брусок между ножом и корпусом косилки, чтобы предотвратить поворот ножа при закручивании болтов.



ВАЖНО: класс прочности болта крепления ножа – 10.9



ЗАТОЧКА НОЖА

ПРИМЕЧАНИЕ. Мы не рекомендуем самостоятельно затачивать нож, но если вы это делаете, необходимо следить за тем, чтобы нож был сбалансированным. Несбалансированный нож может привести к повреждению двигателя и самой газонокосилки.

Нож можно затачивать надфилем или на шлифовальном диске. Не пытайтесь заострить установленный на косилку нож. Чтобы проверить баланс ножа, забейте гвоздь в балку или стену. Оставьте около 2,5 см гвоздя. Установите нож на гвоздь. Если нож сбалансирован, он должен оставаться в горизонтальном положении. Если нож опускается, то его нужно сбалансировать. Затачивайте до тех пор, пока нож не будет сбалансирован.

ТРАВСОБОРНИК

Травосборник можно мыть водой, но при использовании он должен быть сухим. Проверяйте травосборник на повреждения или износ. Если необходимо заменить травосборник, используйте только рекомендованный производителем.

САИМАН

ПРИВОДНЫЕ КОЛЕСА

Проверяйте задние ведущие колеса каждый раз, когда вы косите, чтобы убедиться, что они свободно вращаются. Если колеса не вращаются, в них застрял мусор.

1. Снимите колпаки, болт, пружинную шайбу и шайбу.
2. Снимите колеса с осей.
3. Уберите мусор или траву из пылезащитного чехла, с шестерней и т.д.

ПРИМЕЧАНИЕ. Шестерни с обеих сторон газонокосилки одинаковы, однако они должны быть установлены правильно. В противном случае система привода не будет работать.

4. Установите колеса обратно на оси.
5. Установите на место пружинную шайбу, шайбу, болт и колпачки.

ПРИВОДНОЙ РЕМЕНЬ

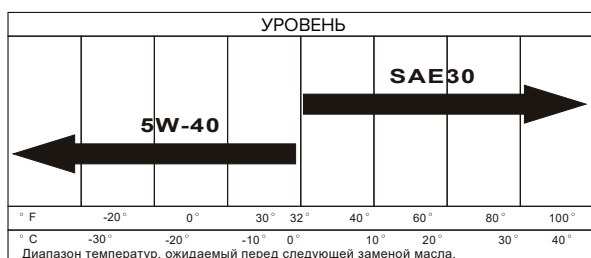
Если ремень необходимо заменить, обратитесь за дополнительной информацией к своему дилеру.

ДВИГАТЕЛЬ

Прочтите раздел «Техническое обслуживание» руководства по эксплуатации вашего двигателя.

СМАЗКА

Для наилучшей работы 4-тактного двигателя техники САИМАН, изготовитель рекомендует использовать полусинтетическое масло САИМАН 4T SAE 5W40 или другие масла, имеющие категорию SG/CD по классификации API и выше.



ПРИМЕЧАНИЕ: Несмотря на то, что масла с малой вязкостью (5W40 или аналоги) лучше работают при холодной погоде, они приведут к увеличению потребления масла при использовании с температурой выше 0° C. Регулярно проверяйте уровень моторного масла, чтобы избежать возможного повреждения двигателя. Заменяйте масло каждые 25 часов работы или не реже одного раза в год, если газонокосилка не используется в течение 25 часов в течение одного года. Проверяйте уровень масла в картере перед запуском двигателя

и через каждые пять (5) часов непрерывного использования. Надежно закручивайте крышку масляного фильтра каждый раз, когда вы проверяете уровень масла.

ЗАМЕНА МАСЛА ДВИГАТЕЛЯ

ПРИМЕЧАНИЕ. Перед сливом масла опустошите топливный бак, запустив двигатель, пока топливный бак не станет пустым.

1. Отсоедините свечу зажигания.
2. Снимите крышку горловины масляного бака.
3. Установите газонокосилку на бок, как показано, и слейте масло в подходящий контейнер. Покачайте газонокосилку назад и вперед, чтобы слить все масло двигателя.
4. Поставьте газонокосилку на место. Вытрите разлитое масло.
5. Заправьте двигатель маслом.
6. Подключите свечу зажигания.

ОЧИСТКА

1. Очистите нижнюю часть газонокосилки от мусора и травы, стряхнув их.
2. Очистите двигатель. Мусор, застрявший в двигателе, снижает срок его службы.
3. Содержите колеса и корпус машины в чистоте. Старайтесь сразу убирать следы масла и бензина.
4. Не рекомендуется использовать садовый шланг для мойки газонокосилки. Это допустимо лишь в том случае, если электрическая проводка, глушитель, воздушный фильтр и карбюратор надежно защищены от попадания воды. Вода в двигателе может привести к сокращению его срока службы.

ВОЗДУШНЫЙ ФИЛЬТР

Двигатель не будет работать должным образом и может быть поврежден из-за грязного воздушного фильтра. Очищайте фильтр каждые 25 часов работы или чаще, если газонокосилка используется в пыльных условиях.

ГЛУШИТЕЛЬ

Осмотрите глушитель, при необходимости очистите его от нагара или замените.

СВЕЧА ЗАЖИГАНИЯ

Меняйте свечу зажигания каждый год, чтобы ваш двигатель лучше работал. Установите зазор свечи зажигания на 0,7-0,8 мм.



ВАЖНО: для лучшей работы очищайте корпус косилки от мусора и травы. Очищайте нижнюю часть машины после каждого использования.

ОБСЛУЖИВАНИЕ И РЕГУЛИРОВКИ

ПРЕДОСТЕРЕЖЕНИЕ: прежде чем производить регулировку и обслуживание:

1. Отпустите рукоятку тормоза, чтобы остановить газонокосилку.
2. Убедитесь, что нож и все движущиеся части полностью остановлены.
3. Отсоедините свечу зажигания.
4. Убедитесь, что все гайки, болты и винты затянуты.
5. Прежде чем обслуживать газонокосилку, дайте ей остыть.
6. Во избежание риска возгорания следите за отсутствием в корпусе двигателя и вентиляционных отверстиях травы, листьев, масла или жира.
7. Обязательно убедитесь, что в вентиляционных отверстиях нет травы.
8. Замените изношенные или поврежденные детали по соображениям безопасности.

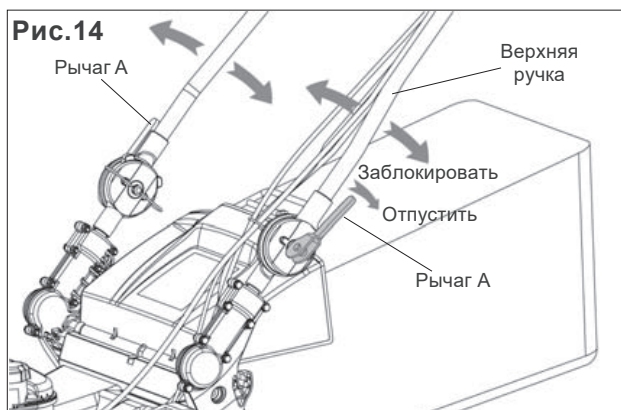
ГАЗОНОКОСИЛКА НАСТРОЙКА ВЫСОТЫ СТРИЖКИ

См. раздел «Эксплуатация» данного руководства.

РЕГУЛИРОВКА РУЧКИ

Ручка на газонокосилке имеет разные позиции по высоте – установите высоту, которая вам подходит.

1. Ослабьте 2 рычага А с обеих сторон.
2. Установите рукоятку так, чтобы вам было удобно.
3. Затяните рычаг А.



ЗАДНИЙ КОЖУХ

Задний кожух служит для минимизации возможности выброса предметов из задней части газонокосилки в сторону оператора. Если задний кожух поврежден, следует его заменить.

ДВИГАТЕЛЬ ОБОРОТЫ ДВИГАТЕЛЯ

Обороты вашего двигателя установлены на заводе. Не допускайте увеличения оборотов двигателя, это может привести к травме. Если вы считаете, что обороты двигателя слишком высокие или низкие, доставьте газонокосилку в авторизованный сервисный центр для ремонта и регулировки.

УПРАВЛЕНИЕ ДРОССЕЛЕМ

Если возникнет необходимость в настройке или замене рычага управления дроссельной заслонкой, см. руководство по двигателю.

КАРБЮРАТОР

Карбюратор был установлен на заводе, настройка не требуется. Однако для компенсации различий в топливе, температуре, высоте или нагрузке может потребоваться незначительная регулировка.

Воздушный фильтр должен быть установлен на карбюраторе.

Рекомендуется регулировать карбюратор при $\frac{1}{4}$ заправленного двигателя.

Для регулировки карбюратора требуется удерживать рычаг остановки двигателя, так как двигатель должен работать в момент регулировки.

Дополнительную информацию см. в разделе «Регулировка» руководства по эксплуатации вашего двигателя.

ХРАНЕНИЕ

Оставляйте машину на хранение в конце сезона работ и в случае, когда устройство не будет использоваться в течение 30 дней или более.

ГАЗОНОКОСИЛКА

Когда газонокосилку необходимо хранить в течение продолжительного периода времени, тщательно очистите ее, удалите всю грязь, жир, листья и т. д. Храните в чистом и сухом помещении.

1. Очистите газонокосилку (см. раздел "Очистка" данного руководства)
2. Смажьте все поверхности трения.
3. Убедитесь, что все гайки, болты, винты и штифты надежно закреплены. Осмотрите движущиеся части на предмет повреждений, поломки и износа. При необходимости замените.
4. Закрасьте все ржавые участки деталей и сколы.

РУЧКА

Во время хранения вы можете сложить ручку газонокосилки.

1. Ослабьте ручку А по бокам верхней рукоятки и сложите ее.
2. При переустановке рукоятки из положения хранения ослабьте ручку А с двух сторон, поверните ее и установите в желаемое положение.

ДВИГАТЕЛЬ ТОПЛИВНАЯ СИСТЕМА

ВАЖНО: Опыт показывает, что спиртовое топливо (так называемое газовое топливо или топливо с использованием этанола или метанола) может поглощать влагу, что приводит к разделению и образованию кислот во время хранения. Кислотный газ может повредить топливную систему двигателя во время хранения. Не рекомендуется использовать спиртовое топливо во избежание повреждений.

Слейте топливо.

Запустите двигатель и дайте ему полностью выработать топливо.

Запрещается использовать в топливном баке средства для очистки двигателя или карбюратора.

Используйте свежее топливо в следующем сезоне.

ПРИМЕЧАНИЕ. Стабилизатор топлива необходим для сведения к минимуму образования отложений топливной смолы во время хранения. Добавьте стабилизатор в бензин и топливный бак. Всегда соблюдайте соотношение смеси. Запустите двигатель не менее, чем на 10 минут после добавления стабилизатора, чтобы стабилизатор мог достигнуть карбюратора.

Слейте масло и замените его чистым моторным маслом.

ЦИЛИНДР

1. Снимите свечу зажигания.
2. Залейте 30 мл масла через отверстие свечи зажигания в цилиндр.
3. Медленно потяните ручку стартера несколько раз, чтобы распределить масло.
4. Замените свечу зажигания.

ДРУГОЕ

Не храните бензин в баке в период межсезонья.

Накройте устройство соответствующим защитным покрытием, которое не удерживает влагу. Не используйте пластик. Пластик не пропускает воздух, из-за чего образовывается конденсат, приводящий к коррозии.



ВАЖНО: Не накрывайте машину до тех пор, пока все ее части полностью не остынут.



ПРЕДОСТЕРЕЖЕНИЕ: Никогда не храните заправленную газонокосилку в помещении, особенно рядом с источниками тепла, искр или открытого огня.

УСТРАНЕНИЕ НЕИСПРАВНОСТЕЙ¹⁾

Проблема	Причина	Решение
Двигатель не запускается	Воздушный фильтр загрязнен	Очистите/замените фильтр
	Закончилось топливо	Заправьте бак
	Топливо застоялось	Слейте старое топливо и заправьте бак новым топливом
	Вода в топливе	Слейте топливо залейте новое
	Свеча зажигания отсоединена	Подсоедините провод к свече
	Плохая свеча зажигания	Замените свечу
	Нож не закреплен или неисправен адаптер ножа	Затяните нож или замените адаптер
	Ручка управления отпущена	Зажмите ручку
	Ручка управления неисправна	Замените ручку
Шнур стартера тянется с затруднением	Тормоз включен	Зажмите рукоятку управления
	Погнут коленвал	Обратитесь в сервисный центр
	Сломан адаптер ножа	Замените адаптер ножа
	Нож застрял в траве	Передвиньте газонокосилку на твердую поверхность
Травосборник не собирает траву	Слишком низкая высота кошения	Поднимите уровень высоты среза
	Нож износился	Замените нож
	Травосборник не пропускает воздух	Очистите травосборник
Требуется усилие для толкания газонокосилки	Слишком высокая трава или колесо установлено слишком низко	Увеличьте высоту среза
	Задняя часть машины или ножа застряли в траве	Поднимите заднюю часть машины
	Травосборник полон	Очистите травосборник
	Неверное положение ручки управления	Отрегулируйте ручку под ваш рост
Неисправен привод	Ремень изношен	Проверьте/замените ремень
	Соскочил ремень	Проверьте/установите ремень
	Грязь в приводных шестернях	Очистите приводные шестерни

УСТРАНЕНИЕ НЕИСПРАВНОСТЕЙ

Проблема	Причина	Решение
Потеря мощности	Задняя часть машины или нож застряли в траве	Увеличьте режущую высоту
	Слишком много травы скашивается за раз	Увеличьте режущую высоту
	Засорился воздушный фильтр	Очистите/замените воздушный фильтр
	Скопление травы и мусора под косилкой	Очистите нижнюю часть газонокосилки
	Слишком много масла в двигателе	Проверьте уровень масла
	Скорость ходьбы слишком высокая	Уменьшите скорость ходьбы при работе
Некачественное/ неровное скашивание травы	Изнуренный, погнутый или незакрепленный нож	Замените/затяните нож
	Неравная высота колес	Установить колеса на одной высоте
	Скопление травы и мусора под косилкой	Очистите нижнюю часть газонокосилки
Посторонние вибрации	Изнуренный, погнутый или незакрепленный нож	Замените/затяните нож
	Погнут коленвал двигателя	Обратитесь в сервисный центр

¹⁾ Перед выполнением технического обслуживания убедитесь, что двигатель и нож остановлены, а свеча зажигания отсоединена. Не прикасайтесь к глушителю двигателя после работы.

ВНИМАНИЕ: перед хранением газонокосилки убедитесь, что двигатель остыл.


ПЕРЕВОЗКА: выключите двигатель. Убедитесь, что нож не погнулся или не повредился во время перевозки.




**ПЕРЕД НАЧАЛОМ
ИСПОЛЬЗОВАНИЯ
ДВИГАТЕЛЯ**


Если вы будете следовать инструкции, двигатель станет для вас надежным и безопасным помощником. Прочтите и убедитесь, что поняли инструкцию, перед тем как начать работать с двигателем. В противном случае есть риск получить травму или испортить двигатель.


**ДАННОЕ РУКОВОДСТВО СОДЕРЖИТ
ОСНОВЫ ТЕХНИКИ БЕЗОПАСНОСТИ,
КОТОРЫЕ ПОМОГУТ ВАМ ИЗБЕЖАТЬ
ТРАВМ И ОПАСНОСТЕЙ ОТ ДВИГА-
ТЕЛЯ.**

Знак безопасности  предупреждает об опасных ситуациях, которые могут возникнуть в случае несоблюдения инструкций.


Следующие слова (**ВНИМАНИЕ**, **ОПАСНО**, или **ОСТОРОЖНО**) используются как предупреждения о действиях, которые могут привести к травмам или даже смерти. В дополнение каждый из них предупреждает об определенной опасности.

 **ВНИМАНИЕ** указывает на опасность, которая может привести к серьезным увечьям или смерти.

 **ОПАСНО** указывает на опасность, которая может привести к травмам средней тяжести или смерти.

 **ОСТОРОЖНО** указывает на опасность, которая может привести к легким травмам или травмам средней тяжести.

Когда эти слова используются без восклицательного знака, это означает, что может быть нанесён вред технике.

 **ВНИМАНИЕ!** Выхлопные газы двигателя крайне опасны для человека, так как содержат химикаты, которые вызывают рак и другие репродуктивные болезни.

ОСТОРОЖНО: внимательно ознакомьтесь с инструкцией к изделию.

**В ДАННОМ РУКОВОДСТВЕ И НА ДВИГА-
ТЕЛЕ ИСПОЛЬЗУЮТСЯ СЛЕДУЮЩИЕ
ЗНАКИ:**



ЗНАКИ ОПАСНОСТИ И ЗНАЧЕНИЕ:




ТЕХНИКА БЕЗОПАСОСТИ

ВАЖНАЯ ИНФОРМАЦИЯ ПО БЕЗОПАСНОСТИ

Большинство несчастных случаев можно избежать, если следовать инструкциям в данного руководства. Большинство несчастных случаев будет описано далее вместе с инструкциями о том, как их избежать.

Ответственность владельца

- Двигатель разработан так, чтобы работа была безопасной при соблюдении инструкций. Прочтите и поймите данное руководство перед началом работы с двигателем. В противном случае это грозит вам травмами или повреждением техники.
- Изучите, как быстро остановить двигатель и то, как работают органы управления им. Никогда не позволяйте людям без знания техники пользоваться двигателем.
- Не позволяйте детям работать с двигателем. Следите за детьми и животными во время работы двигателя.



Взрыв
Возгорание

ОСТОРОЖНО! Бензин и его пары крайне огнеопасны и взрывоопасны. Огонь или взрыв может стать причиной ожога и смерти.

ПРИ ДОЛИВЕ ТОПЛИВА

- Выключите двигатель и дайте ему остыть как минимум 2 минуты перед тем, как снять крышку бака.
- Долив топлива осуществляйте только на открытой местности.
- Не переливайте топливо. Заполните бак примерно на 3-5 мм не доливая до горлышка бака.
- Храните топливо вдали от огнеопасных объектов и источников открытого пламени.
- Проверьте топливопровод, прокладки, крышку, бак на наличие трещин и износа. Замените детали при необходимости

ПРИ ЗАПУСКЕ ДВИГАТЕЛЯ

- Проверьте свечу зажигания, глушитель, крышку бака и воздушный фильтр.
- Не запускайте двигатель без свечи зажигания.
- Если пролили топливо, вытрите насухо и подождите, пока оно испарится.
- Если двигатель начинает глохнуть, уста-

новите дроссельную заслонку в положение ОТКРЫТО, переключите газ в положение БЫСТРО и запустите двигатель.

ПРИ РАБОТЕ С ТЕХНИКОЙ


- Не наклоняйте двигатель или оборудование. Это вызовет утечку бензина.
- Не перекрывайте карбюратор, чтобы остановить двигатель.

ПРИ ТРАНСПОРТИРОВКЕ

- Транспортировка осуществляется с пустым баком топлива.

ПРИ ХРАНЕНИИ ТОПЛИВА ИЛИ ОБОРУДОВАНИЯ С ТОПЛИВОМ.


- Храните технику с топливом вдали от водонагревателей, нагревательных батарей и других горячих объектов, которые могут стать причиной возгорания.



Взрыв
Возгорание

Запуск двигателя сопровождается искрами, которые могут поджечь топливо. Это может закончиться возгоранием или взрывом.


- При утечке газа не запускайте двигатель.
- Не используйте жидкости для старта двигателя – их пары огнеопасны.



Отдача

Быстрый возврат шнура стартера может привести к переломам.

- При запуске двигателя слегка потяните за стартер, пока не почувствуете сопротивление, затем резко потяните на себя.
- Уберите все наружное оборудование и нагрузку с двигателя до его запуска.
- Изделия, соединенные с двигателем напрямую, такие как нож, крыльчатка, шкивы и прочие должны быть надёжно закреплены.



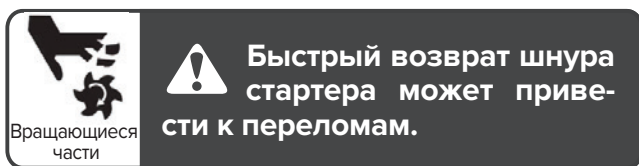
Угарный газ

Двигатели производят угарный газ, который крайне ядовит. Есть риск получения серьёзных заболеваний.

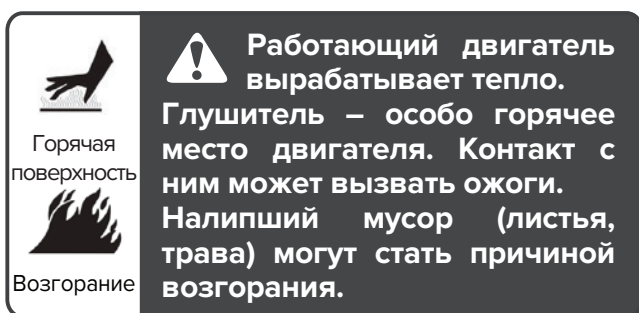
- Запускайте и используйте двигатель вне помещения.
- Не запускайте и не пользуйтесь двигате-

САИМАН

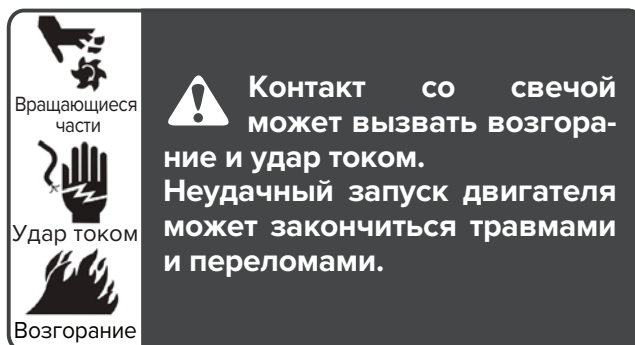
лем в помещении, даже если окна и двери открыты.



- Работайте на оборудовании при установленных защитных кожухах.
- Держите подальше руки и ноги от вращающихся частей.
- Завяжите волосы и снимите украшения и аксессуары.
- Следует работать в плотно облегающей одежде из материала, податливого на разрыв (для снижения риска «затягивания» одежды вращающимися частями техники).



- Дайте глушителю и цилиндру остыть.
- Очищайте двигатель от мусора в зонах глушителя и цилиндра.



ПЕРЕД ОБСЛУЖИВАНИЕМ И РЕМОНТОМ

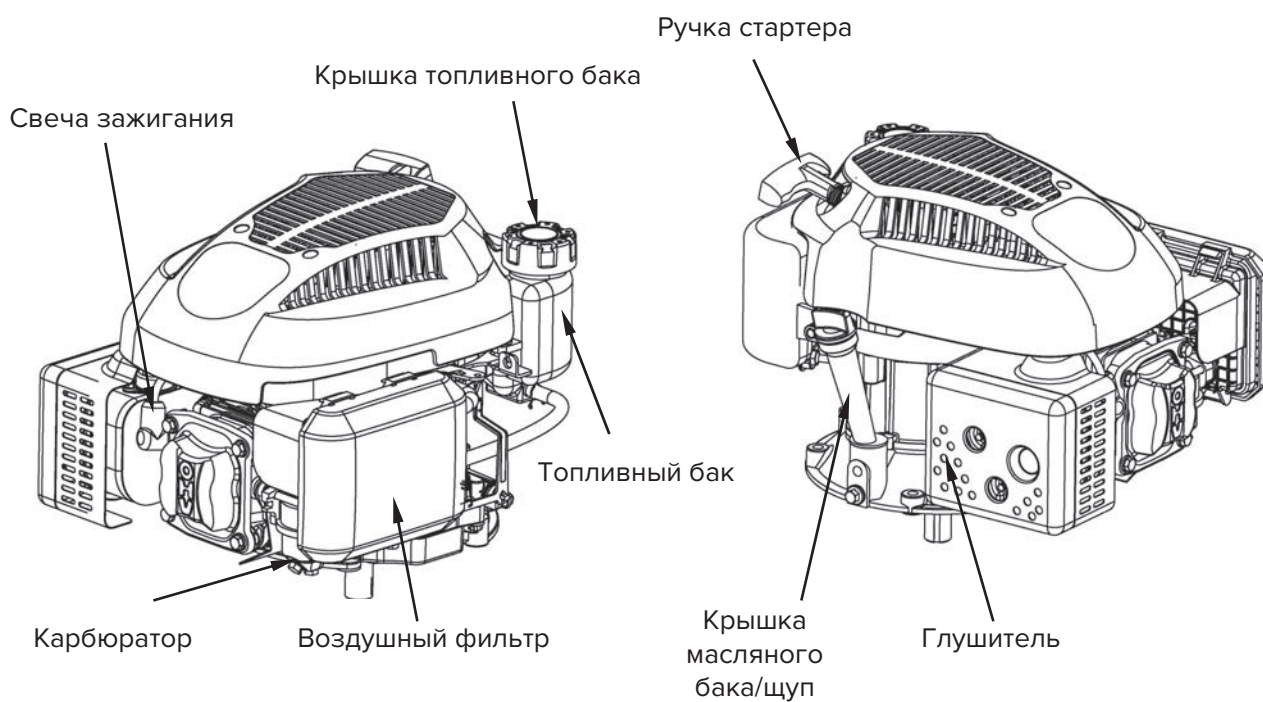
- Отсоедините свечу зажигания.
- Отключите аккумулятор двигателя (только для моделей с электростартером).

ПРИ ПРОВЕРКЕ ИСКРЫ

- Используйте исправный тестер.
- Не проверяйте без свечи зажигания.

КОМПОНЕНТЫ И ОРГАНЫ УПРАВЛЕНИЯ

Caiman Green Engine 196CC

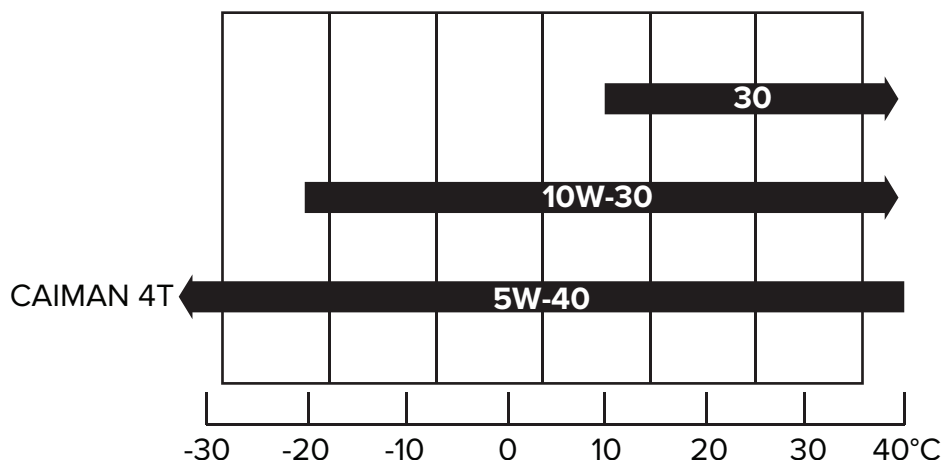


УПРАВЛЕНИЕ

МАСЛО ДВИГАТЕЛЯ РЕКОМЕНДАЦИИ

Масло - это главный фактор, который влияет на эффективную работу двигателя и срок службы. Используйте масло для 4-тактных двигателей, например, рекомендуется масло САИМАН 4Т. Другие вязкости масла показаны в таблице ниже.

Таблица вязкости масел SAE



ТЕМПЕРАТУРА ОКРУЖАЮЩЕЙ СРЕДЫ

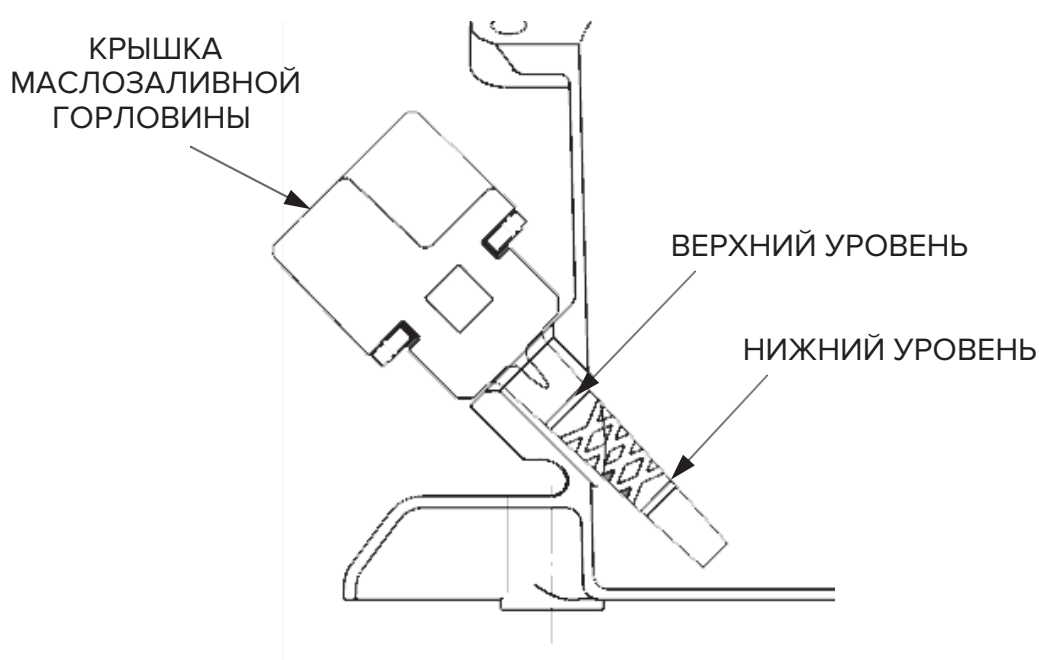
Вязкость масел SAE зависит от температуры окружающей среды. Диапазон использования масла САИМАН от -30° до $+40^{\circ}$.

ОСТОРОЖНО: Данный двигатель поставляется без масла в картере двигателя. Проверьте наличие масла в картере перед тем, как начать работу. Запуск двигателя без масла приведет к быстрой поломке двигателя и не будет являться гарантийным случаем.

- Проверьте уровень масла в двигателе.
- Уберите грязь с крышки маслозаливной горловины.
- Вставьте щуп в маслозаливную горловину, как это показано на картинке, но не закручивайте крышку.
- Если уровень масла ниже отметины на щупе, долейте, но не переливайте масло.
- Закрутите крышку маслозаливной горловины.



САИМАН



Объем масла в картере: 0,6 л

ОСТОРОЖНО:

Не переливайте масло! Перелив масла может вызвать дымность, тяжёлый запуск, загрязнение свечи или образование масляного налёта на воздушном фильтре.

ТОПЛИВО

РЕКОМЕНДАЦИИ ПО ТОПЛИВУ

Используйте свежий чистый бензин АИ-92.

- Данные двигатели работают на неэтилированном бензине. Неэтилированный бензин производит меньше отходов и выхлопов, а также продлевает срок службы.
- Никогда не используйте старый бензин или смесь бензина и масла. Избегайте попадания воды и грязи в топливный бак.
- Изредка вы можете услышать "звук искры" или легкого скрежета при больших нагрузках. В этом нет ничего необычного.
- Если подобные звуки проявляются при обычной работе двигателя, рекомендуем сменить марку бензина. Если звуки остались, обратитесь в сервисный центр.

Ёмкость топливного бака: 1л



ВНИМАНИЕ!

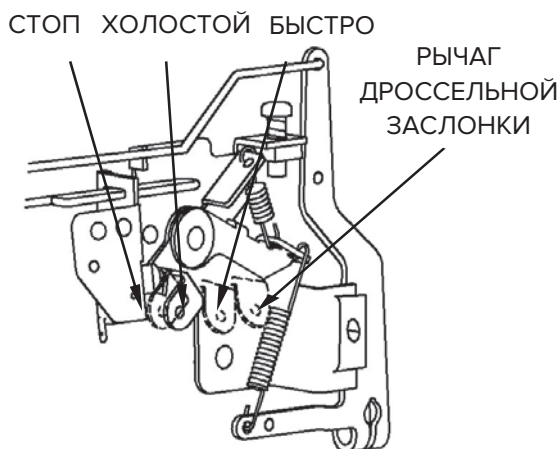
Не пользуйтесь жидкостями для облегченного запуска. Их пары огнеопасны.

ОПАСНО: бензин и его пары крайне огне- и взрывоопасны.

ЗАПУСК ДВИГАТЕЛЯ

Рычаг управления

- Запуск холодного двигателя. Для запуска холодного двигателя передвиньте рычаг управления в положение "дроссель".
- Запуск теплого двигателя. Не используйте дроссель, когда двигатель прогрет. Переместите рычаг в положение "холостой ход".
- Остановка маховика. Переместите рычаг останова маховика (на технике).



Запуск двигателя

- Возьмитесь за ручку стартера. Медленно потяните до сопротивления, а затем резко дерните.
- Если используется дроссель, то переместите рычаг газа в положение "быстро" как только двигатель прогреется, чтобы не использовать дроссель.
- **ОСТАНОВКА МАХОВИКА:** переместите рычаг останова маховика (на технике) для остановки маховика.
- Переместите рычаг управления в желаемое положение. Для лучшей производительности рекомендуется перевести в положение "быстро".



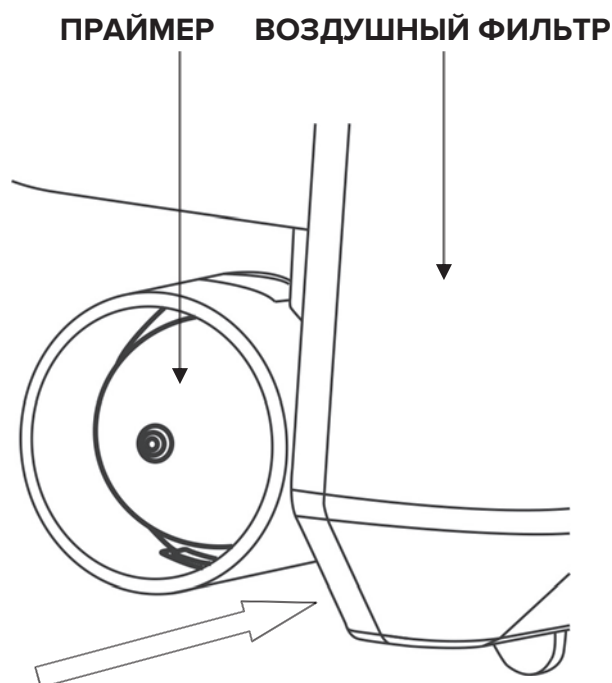
При холодном пуске двигателя нажмите на кнопку праймера не более трех раз и затем запустите двигатель.

ОСТОРОЖНО: Перед запуском проверьте уровень масла.

ОПАСНО: Слишком резкие рывки стартера могут утянуть за собой руку.

Вращающиеся части могут соприкоснуться с руками, ногами, волосами, одеждой или аксессуарами.

Работающие двигатели вырабатывают тепло. Части двигателя, особенно глушители, становятся чрезвычайно горячими. При контакте могут возникать сильные термические ожоги.



ОСТАНОВКА ДВИГАТЕЛЯ

1. Переместите рычаг управления в положение холостого хода.
2. Переместите рычаг управления в положение останова.
3. **ОСТАНОВКА МАХОВИКА:** переместите рычаг останова маховика (на технике) для остановки маховика.
4. Поверните топливный клапан в положение ВЫКЛ, если вы не собираетесь в ближайшее время запустить двигатель.

ОБСЛУЖИВАНИЕ

ОБСЛУЖИВАНИЕ

ВАЖНАЯ РОЛЬ ОБСЛУЖИВАНИЯ

Хорошее техническое обслуживание имеет важное значение для безопасной, экономичной и бесперебойной работы. Это также уменьшает загрязнение окружающей среды.



ВНИМАНИЕ! Неправильное обслуживание двигателя или невозможность исправить проблему до запуска могут привести к неисправности, в которой вы можете серьезно пострадать или умереть. Всегда следуйте рекомендациям и инструкциям по осмотру и техническому обслуживанию в данном руководстве.

БЕЗОПАСНОСТЬ ПРИ ОБСЛУЖИВАНИИ

Регулярное техническое обслуживание улучшит производительность и продлит срок службы двигателя.



ВНИМАНИЕ! Несоблюдение инструкций по техническому обслуживанию и мер предосторожности может привести к серьезным травмам или гибели. Всегда следуйте процедурам и мерам предосторожности в руководстве пользователя.

Меры предосторожности

• Перед началом технического обслуживания или ремонта убедитесь, что двигатель выключен. Это позволит устранить несколько потенциальных опасностей:

•  Отравление угарным газом.

Убедитесь, что при работе с двигателем обеспечена достаточная вентиляция воздуха.

•  Ожоги.

Дайте двигателю остыть после работы.

•  Опасность вращающихся частей.

Не прикасайтесь к вращающимся частям двигателя.

• Прочтите инструкции перед началом работы и убедитесь, что у вас есть необходимые инструменты и навыки.

• Чтобы уменьшить вероятность возгорания или взрыва, будьте осторожны при работе с бензином. Для очистки деталей используйте только негорючий растворитель,

• Храните топливо вдали от огнеопасных объектов.

Для обеспечения наилучшего качества и надежности используйте только новые, оригинальные детали или их эквиваленты для ремонта и замены.

ГРАФИК ОБСЛУЖИВАНИЯ

ПЕРИОД ОБСЛУЖИВАНИЯ		Перед каждым запуском	Первый месяц или 5 часов	Каждые 3 месяца или 25 часов	Каждые 6 месяцев или 50 часов	Каждый год или 100 часов
Выполняется в зависимости от того, что наступит раньше.						
ПРЕДМЕТ						
Масло	Проверка	○				
	Замена		○		○(1)	
Воздушный фильтр	Проверка	○				
	Чистка			○(2)		
	Замена					○☆
Свеча зажигания	Проверка-чистка				○	
	Замена					○
Тормозные колодки	Проверка				○	
Искрогаситель (опция)	Проверка				○	
Холостой ход	Проверка-чистка					○(3)
Зазор клапанов	Проверка регулировка					○(3)
Камера сгорания	Проверка	Каждые 100 часов (3)				
Топливопровод	Проверка	Каждые 2 года (Замена при необходимости) (3)				

(1) Меняйте моторное масло каждые 25 часов при большой нагрузке или при высоких температурах окружающей среды.

(2) Чистите чаще при работе в пыльных условиях. Замените детали воздушного фильтра.

(3) Эти узлы должны обслуживаться вашим сервисным дилером, если у вас нет надлежащих инструментов и вы не имеете опыта.

Несоблюдение этого графика технического обслуживания может привести к повреждениям.

ОСТОРОЖНО: Использованное масло является опасным отходом.

Утилизируйте отработанное масло должным образом. Не выбрасывайте с бытовыми отходами. Отнесите отработанное масло в герметичном контейнере в ваш местный центр утилизации или станцию технического обслуживания для утилизации.

ЗАМЕНА МАСЛА ДВИГАТЕЛЯ

Слейте использованное масло, пока двигатель теплый. Теплое масло стечёт быстро и полностью.

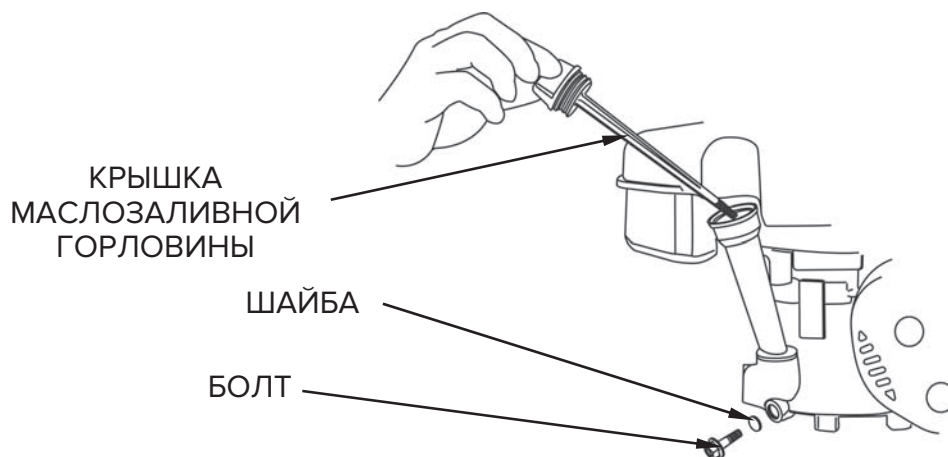
1. Поместите подходящую ёмкость под двигателем, чтобы слить отработанное масло, а затем снимите крышку заливной горловины / щуп, сливной болт и уплотнительную шайбу.

2. Дайте стечь использованному маслу, затем снова установите сливной болт и уплотнительную шайбу и надежно затяните их.

3. Когда двигатель находится в горизонтальном положении, заполните до верхней метки на щупе рекомендованным маслом.

4. Надежно закрепите крышку масляного бака /щуп.

Запуск двигателя с низким уровнем масла может привести к повреждению двигателя.



ДОЛИВ ТОПЛИВА

Когда двигатель остановлен, снимите крышку топливного бака и проверьте уровень топлива. Заправьте бак, если уровень топлива низкий.

Перед запуском двигателя заправьте его в хорошо проветриваемом помещении. Если двигатель горячий, дайте ему остыть. Заправляйтесь осторожно, чтобы не проливать топливо. После заправки надежно затяните крышку топливного бака.

Никогда не заправляйте двигатель внутри здания, где пары бензина могут достигнуть пламени или искр. Храните бензин вдали от ламп, электроприборов, электроинструментов и т. д. Пролитое топливо не только опасно для возгорания, оно приносит вред экологии. Немедленно вытрите все подтёки.

ВНИМАНИЕ: топливо может повредить краску и пластик. Будьте осторожны: при

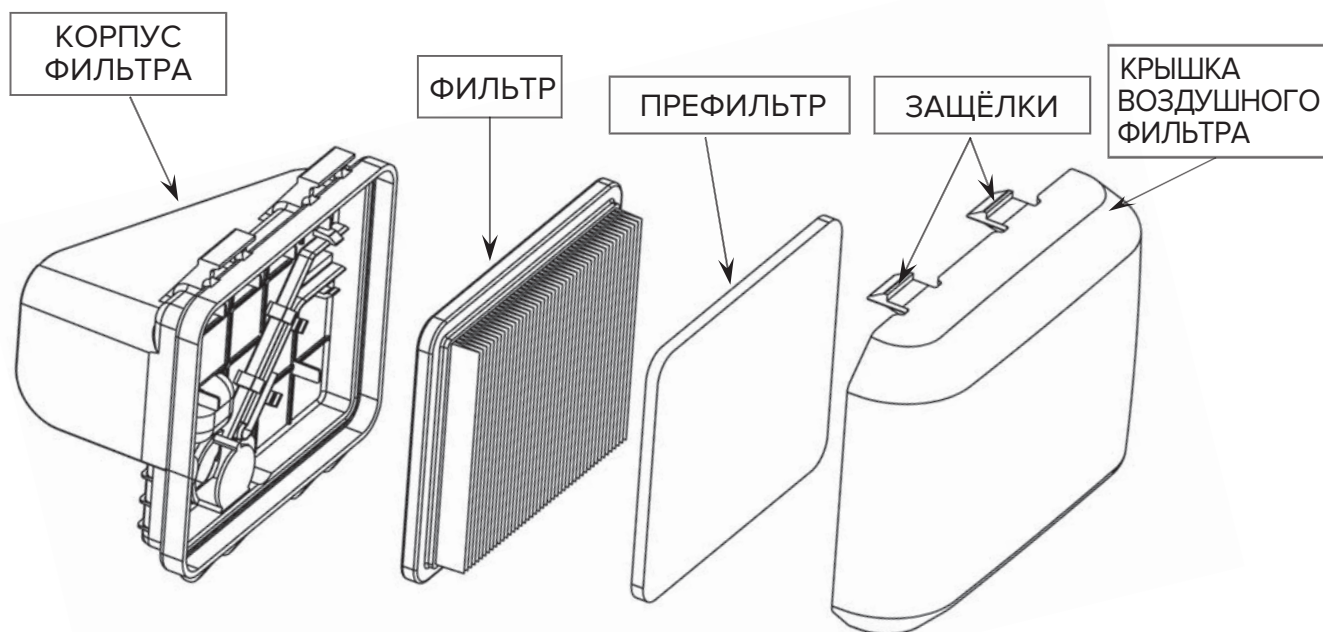
заполнении топливного бака старайтесь не проливать топливо. Повреждения, вызванные пролитым топливом, не покрываются гарантией.

ВОЗДУШНЫЙ ФИЛЬТР

Снимите крышку воздушного фильтра и проверьте фильтр. Очистите или замените загрязненные фильтрующие элементы. Всегда заменяйте поврежденные фильтрующие элементы. При наличии масляной ванны, проверяйте уровень масла.

ОСТОРОЖНО: загрязненный воздушный фильтр ограничивает поток воздуха в карбюратор, снижая производительность двигателя.

Если вы эксплуатируете двигатель в очень пыльных зонах, очищайте воздушный фильтр чаще, чем указано в ГРАФИКЕ ОБСЛУЖИВАНИЯ.



САИМАН

ПРОВЕРКА

1. Нажмите на защелки на крышке фильтра или снимите гайки и снимите крышку. Проверьте фильтр, чтобы убедиться, что он в хорошем состоянии.
2. Установите на место фильтр и крышку воздушного фильтра.

Очистка

1. Несколько раз постучите по фильтру для удаления грязи или продуйте сжатым воздухом через фильтр с чистой стороны, обращенной к двигателю. Никогда не пытайтесь протирать грязь. Протирка приведет к загрязнению волокон.
2. Несколько раз постучите по предфильтру, чтобы удалить грязь. Если предфильтр сильно загрязнен - замените его.
3. Протрите грязь из корпуса воздушного фильтра и крышки, используя влажную тряпку. Будьте осторожны, чтобы предотвратить попадание грязи в воздуховод.

ОСТОРОЖНО: эксплуатация двигателя без воздушного фильтра или с поврежденным воздушным фильтром приведет к попаданию грязи в двигатель, что может стать причиной быстрого износа двигателя. Этот тип ущерба не покрывается ограниченной гарантией дистрибьютора.

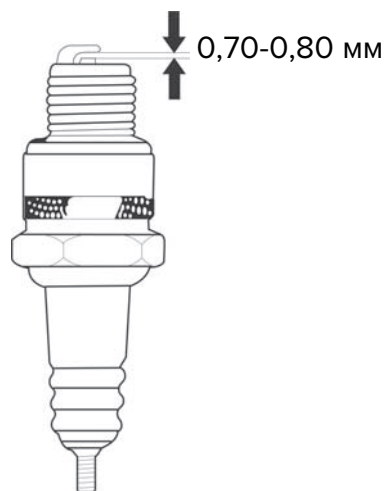
ОБСЛУЖИВАНИЕ СВЕЧИ ЗАЖИГАНИЯ

Рекомендуемые свечи: F7RTC или аналоги.

ОСТОРОЖНО:

Неправильная свеча может привести к повреждению двигателя.

1. Отсоедините колпачок свечи зажигания и удалите загрязнения с неё.
 2. Выкрутите свечу зажигания с помощью гаечного ключа.
 3. Осмотрите свечу зажигания. Замените её, если электроды изношены, или если изолятор треснул.
 4. Измерьте зазор электрода свечи зажигания инструментом.
 5. Зазор должен составлять 0,70-0,80 мм.
 6. Исправьте зазор, если необходимо, осторожным изгибом бокового электрода.
 7. Аккуратно установите свечу зажигания вручную, чтобы избежать срывания резьбы.
 8. После посадки свечи зажигания затяните её ключом. При повторной установке использованной свечи зажигания затяните на 1/8 - 1/4 оборота после посадки свечи зажигания. Если вы устанавливаете новую свечу зажигания, затяните ее на 1/2 оборота после посадки свечи зажигания.
- ОСТОРОЖНО:** незакрученная свеча может перегреться и повредить двигатель. Перетяжка свечи может привести к повреждению резьбы в головке блока цилиндров.
8. Прикрепите крышку свечи зажигания.



ХРАНЕНИЕ ВАШЕГО ДВИГАТЕЛЯ

Подготовка к хранению

Надлежащая подготовка к хранению имеет важное значение для обеспечения бесперебойной работы вашего двигателя и хорошей работы. Следующие шаги помогут сохранить ваш двигатель от ржавчины и коррозии, а также от ухудшения функции и внешнего вида вашего двигателя и облегчат запуск двигателя после хранения.

Очистка

Если двигатель горячий, дайте ему остыть, как минимум в течение получаса до очистки.

Очистите все внешние поверхности, закрасьте поврежденные участки краски и покройте другие участки, которые могут ржаветь, легкой пленкой масла.

ОСТОРОЖНО: использование садового шланга или моечного оборудования под давлением может привести к попаданию воды в воздушный фильтр или отверстие для глушителя. Вода может намочить фильтр, а также стать причиной серьезных повреждений цилиндра.

Вода, контактирующая с горячим двигателем, может привести к его повреждению. Если двигатель работает, дайте ему остыть, как минимум, полчаса перед очисткой.

Топливо

Бензин будет окисляться и ухудшаться при хранении. Старый бензин вызывает тяжелый запуск и способствует образованию отложений, которые забивают топливную систему. Если бензин останется в вашем двигателе во время хранения, вам может потребоваться обслуживание или замена карбюратора и других компонентов топливной системы.

Время, в течение которого бензин можно оставить в топливном баке и карбюраторе без каких-либо проблем, зависит от таких факторов, как смесь бензина, температура хранения и от объема. Воздух в частично заполненном топливном баке способствует ухудшению качества топлива. Высокая температура ускоряют ухудшение качества топлива. Проблемы с ухудшением качества топлива могут возникнуть в течение нескольких месяцев или даже меньше, если бензин не был свежим при заполнении топливного бака.

Ограниченная гарантия дистрибьютора не распространяется на повреждения топливной системы или проблемы с производительностью двигателя, возникаю-

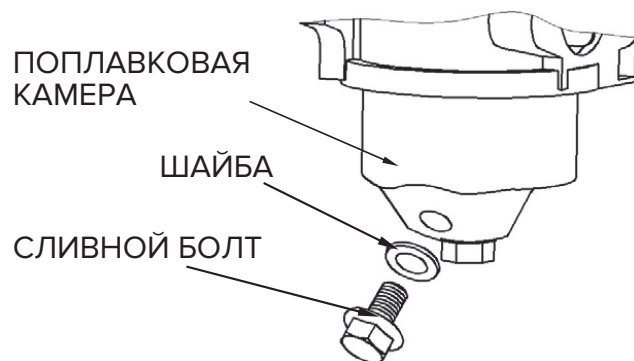
щие в результате пренебрежения подготовкой к хранению.

Вы можете продлить срок хранения топлива, добавив стабилизатор топлива, или можно избежать проблем с плохим топливом, слив топливо из бака и карбюратора.

ДОБАВЛЕНИЕ ТОПЛИВНОГО СТАБИЛИЗАТОРА

При добавлении топливного стабилизатора заполните топливный бак свежим бензином. Если бак частично заполнен, воздух в баке будет способствовать ухудшению качества топлива. Если вы оставили канистру с бензином для дозаправки, убедитесь, что она содержит свежий бензин.

1. Добавьте стабилизатор топлива в соответствии с инструкциями производителя.
2. После добавления стабилизатора топлива запустите двигатель на открытом воздухе в течение 10 минут, чтобы убедиться, что обработанный бензин заменил необработанный бензин в карбюраторе.
3. Остановите двигатель и переместите топливный клапан в положение ВЫКЛ.



СЛИВ ТОПЛИВА ИЗ БАКА И КАРБЮРАТОРА

1. Поместите ёмкость для бензина под карбюратором и используйте воронку, чтобы топливо не пролилось.

2. Выкрутите сливной болт карбюратора и уплотнительную шайбу, а затем переведите рычаг топливного клапана в положение ВКЛ.

3. После того, как все топливо слилось в ёмкость, установите сливной болт и уплотнительную шайбу. Надежно затяните их.

САИМАН

Подготовка к хранению

1. Замените моторное масло.
2. Снимите свечи зажигания.
3. Налейте в цилиндр столовую ложку (5-10 см³) чистого моторного масла.
4. Несколько раз потяните за ручку стартера, чтобы распределить масло в цилиндре.
5. Установите на место свечи зажигания.
6. Медленно потяните за ручку стартера до тех пор, пока не почувствуете сопротивление. Это закроет клапаны и влага не сможет попасть в цилиндр двигателя. Медленно верните ручку стартера в исходное положение.

Если ваш двигатель будет храниться с бензином в топливном баке и карбюраторе, важно снизить опасность воспламенения паров бензина. Выбирайте хорошо вентилируемое место хранения вдали от источников тепла, искр и открытого огня. Если возможно, избегайте хранения при высокой влажности, поскольку это способствует появлению ржавчины и коррозии.

Если все топливо не выливается из топливного бака, оставьте рычаг топливного клапана в положении «ВЫКЛ», чтобы уменьшить вероятность утечки топлива. Поместите оборудование таким образом, чтобы двигатель стоял ровно. Наклон может привести к утечке топлива или масла.

7. При холодном двигателе и выхлопной системе накройте двигатель, чтобы защитить от пыли. Горячий двигатель и выхлопная система могут воспламенить или расплавить некоторые материалы. Не используйте полиэтилен в качестве пылезащитного чехла. Непористый материал скапливает влагу вокруг двигателя, способствуя появлению ржавчины и коррозии.

Возобновление работы после хранения

Проверьте двигатель, как описано в разделе "Управление".

Если топливо было слито во время подготовки к хранению, заполните резервуар свежим бензином. Если вы храните канистру с бензином для дозаправки, убедитесь, что она содержит свежий бензин. Бензин окисляется и со временем его качество ухудшается, что приводит к тяжелому запуску.

Если цилиндры были покрыты маслом при подготовке к хранению, двигатель может кратковременно дымить при запуске. Это нормально.

Транспортировка

Если двигатель работает, дайте ему остыть не менее 15 минут, прежде, чем погрузить моторную технику на транспортное средство. Горячий двигатель и выхлопная система могут обжечь вас и могут воспламенить некоторые материалы.

Установите двигатель ровно при транспортировке, чтобы уменьшить вероятность утечки топлива. Переместите рычаг топливного клапана в положение ВЫКЛ.

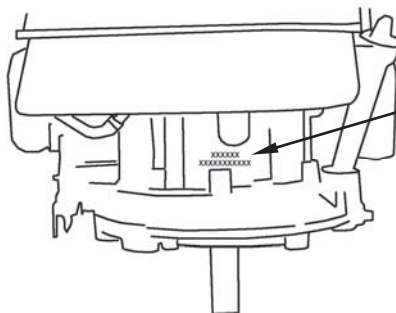
УСТРАНЕНИЕ НЕИСПРАВНОСТЕЙ

ДВИГАТЕЛЬ НЕ ЗАПУСКАЕТСЯ	Возможные причины	Решение
1. Проверьте дроссель	Дроссель открыт	Переместите рычаг, чтобы закрыть дроссель
	Двигатель выключен	Включите двигатель
2. Проверка топлива	Нет топлива	Залейте топливо
	Плохое топливо; при хранении двигатель был с топливом	Опустошите бак и карбюратор, залейте новое топливо
3. Проверьте и замените свечи зажигания	Свечи неисправны, загрязнены	Замените свечу
	Свеча зажигания в топливе	Высушите и установите свечу снова. Запустите двигатель на максимальных оборотах
4. Обратитесь в сервисный центр	Забит топливный фильтр, неисправен карбюратор, не работает магнето, клапан заклинило и т.д.	Замените или отремонтируйте неисправные компоненты
ПОТЕРЯ МОЩНОСТИ	Возможные причины	Решение
1. Проверьте воздушный фильтр	Фильтр загрязнен	Очистите или замените фильтр
2. Проверьте топливо	Нет топлива	Залейте топливо
	Некачественное топливо; при хранении двигатель был с топливом	Опустошите бак и карбюратор. Залейте новое топливо
3. Отнесите двигатель в сервисный центр	Забит топливный фильтр, неисправен карбюратор, не работает магнето, клапан заклинило и т.д.	Замените или отремонтируйте неисправные компоненты
НЕСТАБИЛЬНАЯ РАБОТА ДВИГАТЕЛЯ	Возможные причины	Решение
1. Проверьте свечу	Свеча с дефектом	Установите новую свечу
	Неправильный зазор свечи	Установите зазор электродов от 0,7 до 0,8 мм
2. Проверьте фильтр	Фильтр загрязнён	Очистите фильтр

ТЕХНИЧЕСКАЯ И ПОТРЕБИТЕЛЬСКАЯ ИНФОРМАЦИЯ

ТЕХНИЧЕСКАЯ И ПОТРЕБИТЕЛЬСКАЯ ИНФОРМАЦИЯ

Расположение серийного номера



**МОДЕЛЬ И
СЕРИЙНЫЙ НОМЕР
ДВИГАТЕЛЯ**

Запишите серийный номер двигателя в указанном ниже месте. Этот серийный номер вам понадобится при заказе деталей, а также при получении технической или гарантийной помощи.

Серийный номер двигателя: _____

Обслуживание

Соблюдайте график технического обслуживания. Помните, что этот график основан на предположении, что ваша машина будет использоваться по назначению. Устойчивая работа с высокой нагрузкой или высокой температурой или использование в необычно влажных или пыльных условиях потребует более частого обслуживания.

Настройка двигателя

ИЗДЕЛИЕ	ОПИСАНИЕ
Зазор свечи	0.70-0.80 мм
Зазор клапана	IN: 0.10~0.15мм (хол) EX: 0.15~0.20 мм (хол)
Другие настройки	Не нужны другие настройки

Общая информация

Масло	Тип	SAE 10W-30,API SE или SF, в основном
	Ёмкость	0,6 л
Свеча	Тип	F7RTC или аналоги
	Зазор	0.70—0.80 мм
Карбюратор	Холостой	1800± 150 об/мин
Обслуживание	Каждый запуск	Проверка масла. Проверка фильтра
	Первые 5 часов	Замена масла
	Последующее	См. раздел "Обслуживание"

СПЕЦИФИКАЦИЯ

Модель	Caiman Green Engine 196CC
Тип	Одноцилиндровый, 4-тактный с воздушным охлаждением, OHV
Макс. обороты (Н*м/об/мин)	10,5/2500
Потребление топлива (г/кВт*ч)	≤395
Холостой ход (об/мин)	1800±150
Диаметр/ход поршня, мм	70×51
Объём, см ³	196
Компрессия	8:1
Режим смазки	Разбрызгивание
Стартер	Ручной
Вращение вала	Против часовой (со стороны ВОМ)
Зазор клапана, мм	впускной: 0.10±0.02, выпускной 0.15±0.02
Зазор свечи, мм	0.7~0.8
Катушка зажигания	Магнето
Воздушный фильтр	Поролоновый в двойной масляной ванне
Габариты (Д×Ш×В) мм	385×358×278
Масса нетто кг	12,8

В данной таблице приведены характеристики двигателей, которые были испытаны в идеальных условиях и согласно стандарту SAE J1349 был проведен замер максимальной мощности при 3600 об/мин и полезной мощности при 2500 об/мин. Характеристики вашего двигателя могут отличаться от данных в таблице.

Фактическая выходная мощность для двигателя, установленного на конечной машине, будет варьироваться в зависимости от множества факторов, включая рабочую скорость двигателя, условия окружающей среды, техническое обслуживание и другие.

ГАРАНТИЙНЫЕ ОБЯЗАТЕЛЬСТВА

ГАРАНТИЙНЫЙ СРОК

Основной Гарантийный срок на технику устанавливается настоящим талоном в цифровом значении, в зависимости от области применения приобретенной техники (область применения указана в нижеприведенной графе «Область применения техники»), за следующим исключением:

На редукторы трансмиссий Saïman устанавливается гарантия 5 лет. На четырехтактные двигатели (за исключением двигателей Saïman) устанавливается гарантия 24 месяца, если изготовителем не установлен иной срок гарантии в технической документации на двигатель. На Технику для Профессионального использования, сдаваемую владельцем в прокат, аренду, гарантия устанавливается на срок 30 дней.

Аккумуляторные батареи и зарядные устройства. Если иной гарантийный срок не установлен изготовителем в технической документации на аккумуляторные батареи и зарядные устройства, гарантия на аккумуляторные батареи и зарядные устройства составляет 12 месяцев с даты продажи. Срок службы аккумуляторных батарей и зарядных устройств составляет 36 месяцев с даты продажи, при условии подзарядки аккумуляторных батарей в порядке и с периодичностью, установленными в инструкции по эксплуатации.

ОБЛАСТЬ ПРИМЕНЕНИЯ ТЕХНИКИ

Непрофессиональное использование – это техника, предназначенная для её использования владельцем (физическим лицом) исключительно для личных, семейных, домашних или иных нужд, не связанных с осуществлением предпринимательской деятельности, с нагрузкой не более 20 часов в месяц.

Профессиональное использование – это техника, предназначенная для её использования владельцем (физическим лицом) исключительно для личных, семейных, домашних или иных нужд, не связанных с осуществлением предпринимательской деятельности, с нагрузкой не более 150 часов в месяц или для её использования владельцем (физическим, юридическим лицом или индивидуальным предпринимателем) в предпринимательской деятельности или в иных целях, не связанных с личными, семейными, домашними и иным подобным использованием, за исключением сдачи техники в аренду, прокат. При этом под целями, не связанными с личным использованием, следует понимать, в том числе приобретение покупателем техники для обеспечения деятельности покупателя в качестве организации или индивидуального предпринимателя.

ДОПОЛНИТЕЛЬНАЯ ГАРАНТИЯ

Дополнительная гарантия – это дополнительное обязательство продавца в отношении производственных дефектов Техники для непрофессионального использования, обнаруженных по истечении основного гарантийного срока, установленного настоящим Электронным гарантийным талоном. Срок дополнительной гарантии исчисляется с даты окончания основного гарантийного срока, установленного настоящим талоном.

Дополнительная гарантия устанавливается:
на технику Saïman, Oleo-Mac, Pubert, Maruyama, Gianni Ferrarì, Shibaura, MasterYard – 2 года, на остальную технику – 1 год. Дополнительная гарантия также распространяется на профессиональную технику, используемую физическими лицами для личных, семейных, домашних или иных нужд, не связанных с осуществлением предпринимательской деятельности.

Дополнительная гарантия вступает в силу исключительно при соблюдении совокупности условий: (1) выполнении владельцем всех требований и рекомендаций инструкции (руководства) по эксплуатации Техники; (2) осуществлении владельцем планового технического обслуживания Техники в авторизованных сервисных центрах не менее 1-го раза в течение каждых 12 месяцев основного гарантийного срока, а в отношении бензопил Saïman, плановое техническое обслуживание в течение основного гарантийного срока, должно производиться специалистами авторизованных сервисных центров в порядке и с периодичностью, установленными инструкцией по эксплуатации. Подтверждением проведения технического обслуживания является информация о прохождении технического обслуживания Техники на сайте www.client.unisaw.ru

в личном кабинете владельца Техники или документ, выданный авторизованным сервисным центром, подтверждающий проведение технического обслуживания. При не выполнении указанных условий считается, что дополнительная гарантия не установлена. В любом случае, дополнительная гарантия не установлена в отношении деталей, комплектующих, расходных материалов, дефектов и случаев, в отношении которых не установлен основной гарантийный срок в соответствии с условиями настоящего талона.

УСЛОВИЯ ГАРАНТИИ

Гарантия относится только к производственным дефектам. Гарантийный срок и срок службы начинается с даты продажи Техники первому розничному покупателю или первому коммерческому пользователю. Под датой продажи Техники понимается дата оформления продавцом настоящего Электронного гарантийного талона (дата оформления гарантии). Если дату продажи установить невозможно или дата фактической продажи не соответствует дате оформления гарантии, указанной в настоящем талоне, гарантийный срок и срок службы исчисляются с даты изготовления Техники.

ТЕХНИЧЕСКОЕ ОБСЛУЖИВАНИЕ

Техника требует особого ухода и обслуживания. Техническое обслуживание (далее также – ТО) Техники производится в порядке, установленном инструкцией по эксплуатации. Плановое ТО Техники должно производиться специалистами авторизованных сервисных центров не менее 1 раза в течение 12 месяцев, а в отношении бензопил Saïman, плановое ТО должно производиться специалистами авторизованных сервисных центров в порядке и с периодичностью, установленными инструкцией по эксплуатации. Проведение ТО подтверждается информацией о прохождении технического обслуживания Техники на сайте www.client.unisaw.ru в личном кабинете владельца Техники или документом, выданным авторизованным сервисным центром, подтверждающим проведение ТО. В случае невыполнения или некачественного выполнения или несвоевременного выполнения любого ТО, если это явилось причиной возникновения неисправностей (дефектов) каких-либо узлов и агрегатов Техники, владелец Техники полностью теряет право на гарантию технику и агрегатов, которые вышли из строя.

ТО Техники (регулировка, чистка, замена расходных материалов, периодическое обслуживание и прочее), предусмотренное в инструкции по эксплуатации, не является гарантийным обязательством изготовителя (продавца, импортера) и оплачивается по расценкам авторизованного сервисного центра.

ИНФОРМАЦИЯ О ТЕХНИЧЕСКИ СЛОЖНЫХ ТОВАРАХ

Пункт 3 Перечня технически сложных товаров, утвержденного Постановлением Правительства РФ от 10.11.2011 г. № 924 включает тракторы, мотоблоки, мотокультиваторы, машины и оборудование для сельского хозяйства с двигателем внутреннего сгорания (с электродвигателем). Согласно разъяснению Минпромторга России (письмо от 10.04.2012 г. № 08-693), к указанным машинам и оборудованию относятся: мотококосы, триммеры, кусторезы, газонокосилки, косилки для высокой травы; генераторы (бензиновые и дизельные); мотопомпы, электронасосы; бензопилы и электропилы; мойки высокого давления; дизельные, электрические и газовые нагреватели; снегоочистители роторные, малогабаритные (машины для уборки снега).

ГАРАНТИЙНЫЙ СРОК НЕ УСТАНОВЛЕН НА:

1. Технику и детали техники, в которые были внесены изменения или модификации, влияющие на безопасность, производительность или долговечность.
2. Ремонтные работы, а также на неисправности и дефекты, возникшие в результате:
 - Транспортировки, погрузочно-разгрузочных работ, складирования;
 - Использования не оригинальных запасных частей и материалов;
 - Нарушения инструкций и рекомендаций, указанных в инструкции по эксплуатации, в том числе в результате эксплуатации без надлежащего технического обслуживания;
 - Заедания или поломки деталей вследствие работы

с недостаточным количеством смазочных материалов, а также использование несоответствующей марки масла;

- Подтекания карбюраторов, заклинивания клапанов, засорения топливопроводов или иных неисправностей, вызванных использованием старого (более 30 дней хранения) или загрязненного топлива (бензина, дизельного топлива и т.д.);

- Неквалифицированных ремонта или регулировки (в т.ч. самостоятельных) присоединяемых деталей или узлов, муфт сцепления, трансмиссий и прочих частей и оборудования;

- Повреждения или износа деталей, вызванных попаданием абразива (грязи) или неправильной сборки, нерегулярным уходом, нарушением условий эксплуатации;
- Повреждения деталей из-за превышения допустимых оборотов, перегрева, блокировкой травой, грязью, мусором, чрезмерной вибрации, вызванной плохим закреплением или ненадлежащей балансировкой режущего оборудования;

- Внешних механических, термических, аварийных, кислотных воздействий на Технику, а также ненормированных нагрузок;

- Использование Техники не по назначению, неправильного использования, в том числе, использование Техники для непрофессионального использования с нарушением области ее применения;

3. Комплектующие и составные части Техники, аксессуары, карбюраторы;

4. Все пластиковые/пластмассовые детали, уплотнения из резины, навесное оборудование и прицепное оборудование (не имеющие отдельных серийных номеров);
5. На Технику, в отношении которой при продаже не предоставлена гарантия (не оформлен Электронный гарантийный талон);

6. Детали, узлы, агрегаты подверженные естественному износу (цилиндро-поршневая группа, свечи зажигания, накаливания, мембраны карбюраторов, топливных насосов, крыльчатки мотопомп, цепи, шины, фильтры, звездочки, все режущее оборудование, приводные ремни и детали, элементы крепления, натяжения, элементы трансмиссии (кроме Saïman) и ходовой части, шланги, тросы, шкивы и культиваторные фрезы, детали механизма сцепления, детали тормозной системы, рулевые наконечники и другие шарнирные соединения, прокладки и уплотнения, сальники и пр.);
7. Любой нормальный износ или ухудшение качества, например, скользящих и/или вращающихся деталей, произошедшие при нормальных условиях эксплуатации, в том числе, но не исключительно, нормальный износ поршней, поршневых колец, цилиндров, поршневых пальцев, седла клапанов, стержней и подшипников;

8. Нормальные явления, такие как шум, вибрация или просачивание масла, которые рассматриваются изготовителем, как не влияющие на качество, функциональность и производительность Техники;
9. Потускнение окрашенных поверхностей, порча металлизированных поверхностей, порча резины и пластмассы и ржавление с течением времени. Правило безопасности и эффективного использования изделия изложены в инструкции по эксплуатации. По истечении установленного срока службы изготовитель не несет ответственности за безопасность Техники. Производственный дефект определяется экспертной комиссией авторизованного сервисного центра. При оформлении настоящего Электронного гарантийного талона, покупателю направляется ссылка для верификации в Личном кабинете покупателя на сайте www.client.unisaw.ru. Настоящий Электронный гарантийный талон, оформленный на приобретенную Технику, доступен владельцу Техники на сайте www.client.unisaw.ru в личном кабинете, с возможностью распечатки. Настоящий Электронный гарантийный талон автоматически направляется покупателю на адрес электронной почты, если покупатель предоставил продавцу такой адрес для оформления настоящего талона. Использование приобретенной Техники ее владельцем признается акцептом условий настоящего договора присоединения (оферты) по дополнению и уточнению ответственности изготовителя (продавца) в отношении недостатков Техники (ст. 438 ГК РФ). Информация об авторизованных сервисных центрах на территории России, доступна на сайте www.client.unisaw.ru

EAC

Производитель:

ООО «НПО ЮНИСОО»

141580, Россия, Московская обл., г.о. Химки,
д. Черная грязь, тер. Многофункциональный
Логистический Парк, стр. 1

CAIMAN

Профессиональная садово-парковая техника
www.caiman.ru

Мы оставляем за собой право на изменение комплектации, технических характеристик и внешнего вида моделей без предварительного уведомления.

Гарантийные обязательства указаны в гарантийном талоне.

Назначенный срок хранения данной техники (продукции) не ограничен.

Срок службы с момента продажи изделия 10 лет.

Решение об изъятии из эксплуатации и о направлении техники (продукции) в ремонт принимается пользователем техники (продукции) в соответствии с предусмотренными в настоящем руководстве (инструкции) указаниями по использованию техники (продукции) и мерами по обеспечению безопасности, которые необходимо соблюдать при эксплуатации техники (продукции).

Утилизация данной техники производится по окончании срока службы в соответствии с нормами и правилами утилизации, установленными для данного вида техники на территории государства ее обращения.